

Vetro 70

Accessories for glass doors with safety hole and clamp height 70 mm
Accessori per porte in vetro con forature e pinza alta 70 mm



Vetro 70

PATENTED

Accessories for glass doors with safety hole and clamp height 70 mm.

Accessori per porte in vetro con forature e pinza alta 70 mm.





Door weight up to 250 kg

Vetro 70 is the new sliding system for glass doors, **with a maximum weight of 250 kg and a security hole.** The clamp of this system has a height of 70 mm.

Vetro 70 is suitable for glasses with thicknesses up to 12,7 mm.

Vetro 70 integrates the new sliding trolleys with **Fluid** technology: the movement turns out to be extremely light, in opening and closing, for a constantly improved user experience.


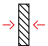




Per portate fino a 250 kg

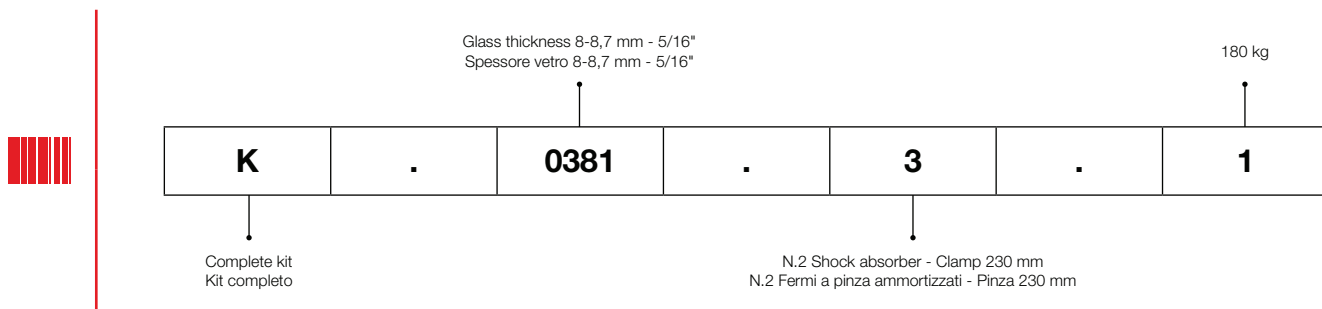
Vetro 70 è il nuovo sistema di scorrevoli per porte in vetro, con **peso** fino ad un **massimo di 250 kg** e **foro di sicurezza.** La pinza del sistema ha un'altezza di 70 mm.

Vetro 70 è adatto a vetri con spessori fino a 12,7 mm.

Vetro 70 integra i nuovi scorrevoli con tecnologia **Fluid**: il movimento risulta così estremamente leggero, in apertura e in chiusura, per un'esperienza di utilizzo sempre migliorata.

Vetro 70		COMPLETE BOX KIT / KIT COMPLETO IN SCATOLA		
K	Complete kit / Kit completo			
	.			
	0381		Glass thickness 8-8,7 mm - 5/16" Spessore vetro 8-8,7 mm - 5/16"	
	0382		Glass thickness 10-10,7 mm - 3/8" Spessore vetro 10-10,7 mm - 3/8"	
	0383		Glass thickness 12-12,7 mm - 1/2" Spessore vetro 12-12,7 mm - 1/2"	
		.		
			3	N.2 Shock absorber - Clamp 230 mm N.2 Fermi a pinza ammortizzati - Pinza 230 mm
			4	N.2 Shock absorber - Clamp 330 mm N.2 Fermi a pinza ammortizzati - Pinza 330 mm
				.
			1	180 kg
			2	250 kg

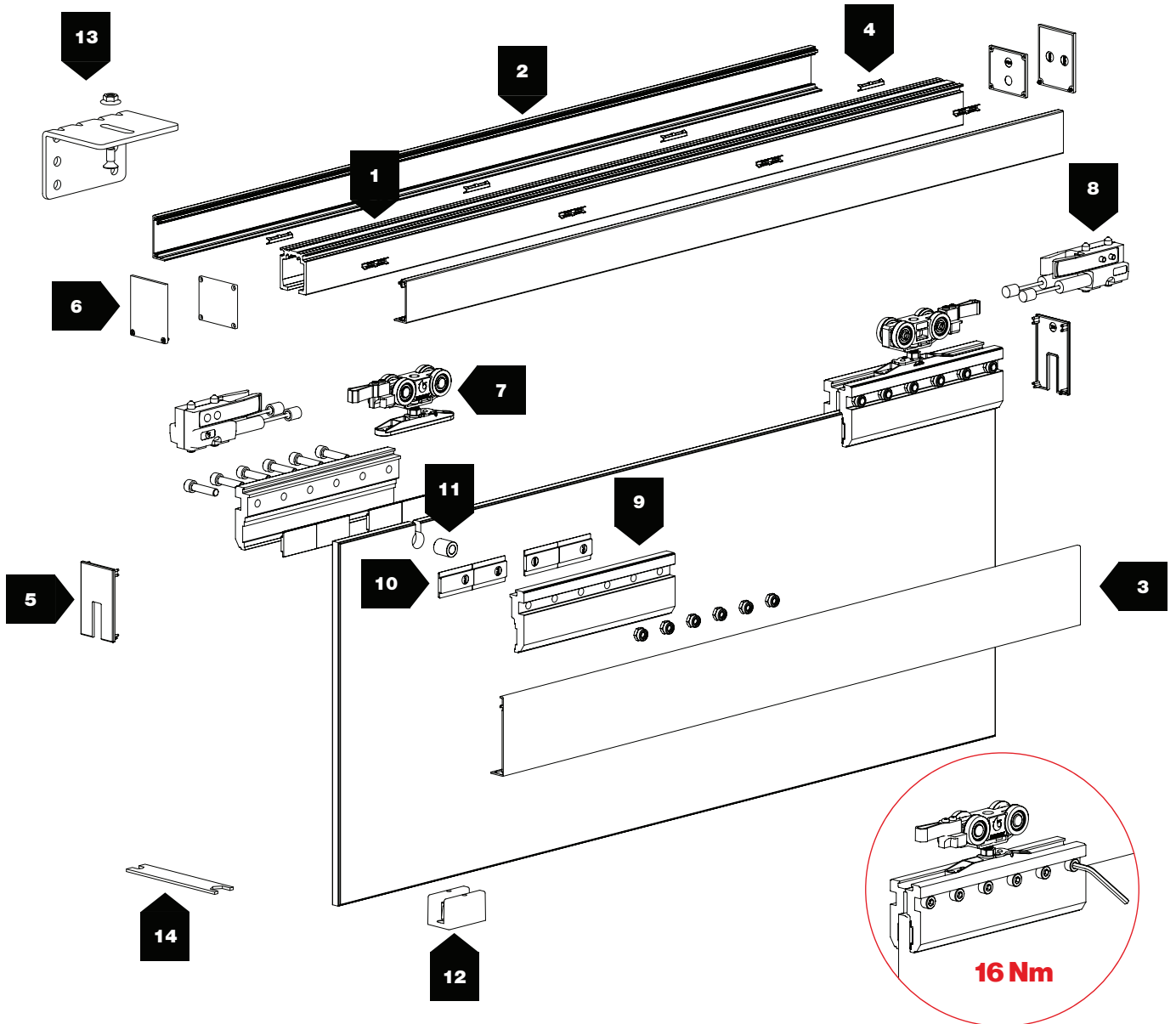
EXAMPLE / ESEMPIO



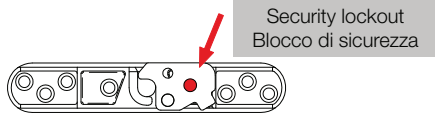
Tracks / Binari		ALUMINUM FINISHES CODES / CODICI FINITURE ALLUMINIO		
CODE / CODICE		FINISH COLOR / COLORE FINITURA		
8 01 0.0		01 A	Anodized Silver / Argento	STANDARD
8 02 0.0		02 AS	Brushed Anodized Silver / Argento Spazzolato	

Vetro 70

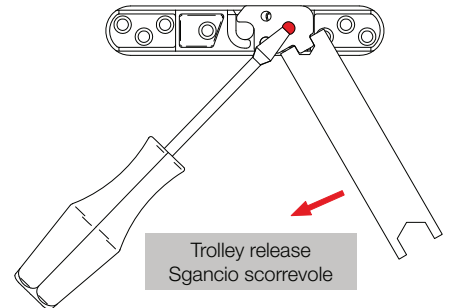
Accessories for glass doors with safety hole and clamp height 70 mm
 Accessori per porte in vetro con forature e pinza alta 70 mm



Position for trolley hooking
 Posizione per aggancio scorrevole



Position for trolley hooked
 Posizione con scorrevole agganciato



8-8,7 ÷ 12-12,7 mm



180 ÷ 250 kg



N° 1 door / N° 1 porta

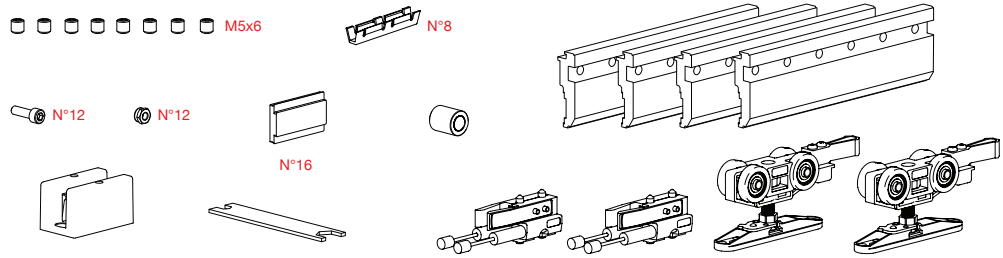
N°	Barcode		kg		N°	Barcode		kg	
1	3480 8 01 0.03480		—		8	3485/250		250	 NEW
2	3490 8 02 0.03490		—		9	1746/230		180	
3	327 8 02 0.00327		—			1746/330		250	
4	3491		—		10	1805		—	Glass thk. Vetri sp. 8-8,7 mm (5/16")
5	193/A/2 C.193/A/2		—			1809		—	Glass thk. Vetri sp. 10-10,7 mm (3/8")
						1792		—	Glass thk. Vetri sp. 12-12,7 mm (1/2")
6	3494/A/2 C.3494/A/2		—		11	1786		—	
	3496/A/2 C.3496/A/2		—		12	1483		180÷250	Glass thk. Vetri sp. 8-8,7 mm ÷ 12-12,7 mm (5/16"÷1/2")
7	1660		180÷250	 NEW	13	163/DV		180÷250	
8	3485/180		180	 NEW	14	1029		—	




Vetro 70

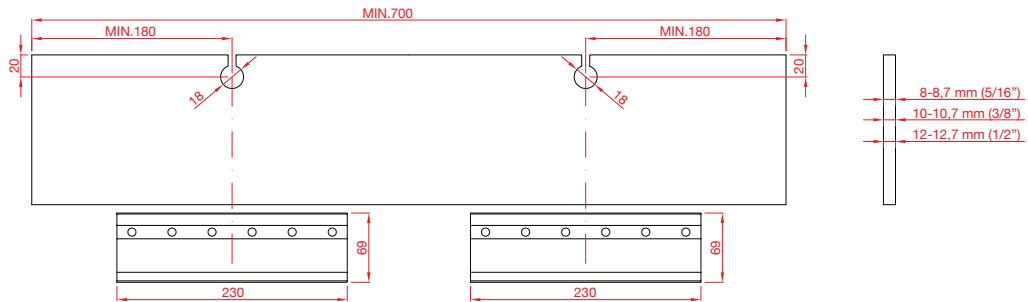
Accessories for glass doors with safety hole and clamp height 70 mm
 Accessori per porte in vetro con forature e pinza alta 70 mm

FLUID

-  N.2 Shock absorbers
N.2 Fermi a pinza ammortizzati
-  Ball bearings
Cuscinetti a sfera
-  Clamp - 230 mm
Pinza da 230 mm

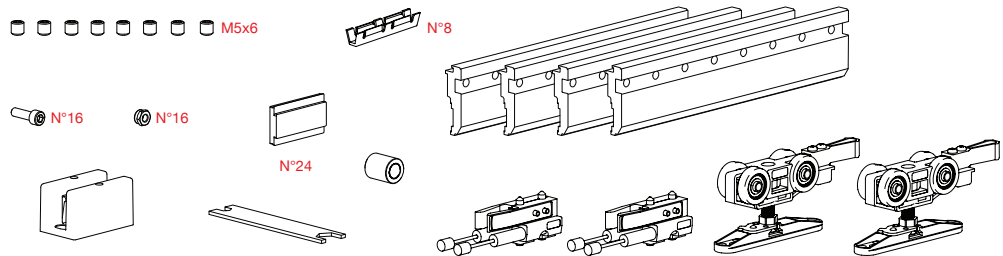





OLD CODE	NEW CODE			
1746/1167/08	K.0381.3.1	180 kg	8-8,7 mm (5/16")	4x
1746/1167/10	K.0382.3.1		10-10,7 mm (3/8")	4x
1746/1167/12	K.0383.3.1		12-12,7 mm (1/2")	4x

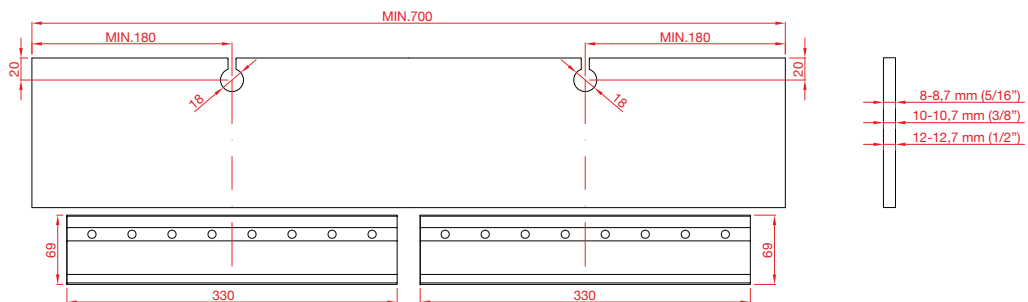


FLUID

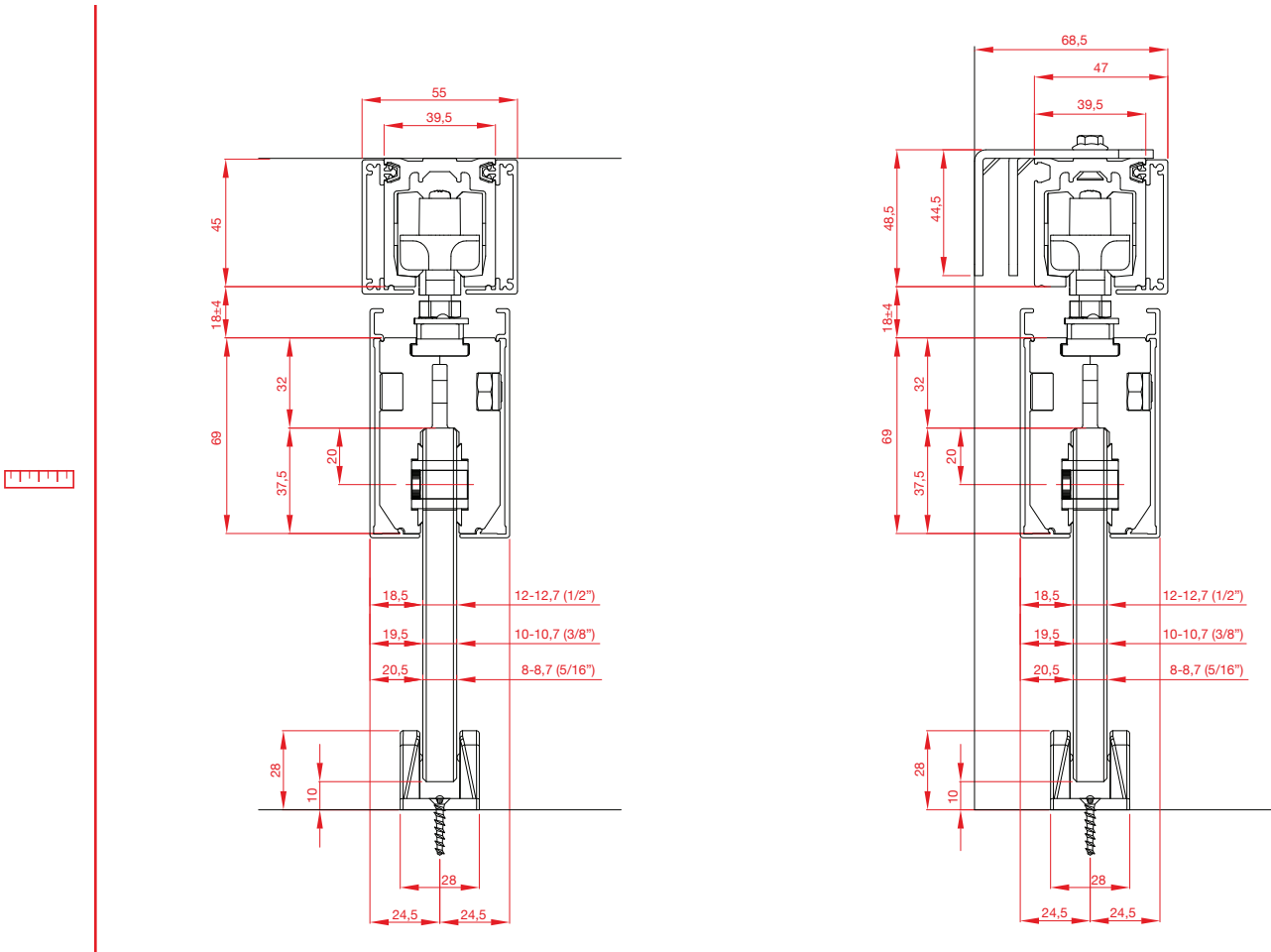
-  N.2 Shock absorbers
N.2 Fermi a pinza ammortizzati
-  Ball bearings
Cuscinetti a sfera
-  Clamp - 330 mm
Pinza da 330 mm



OLD CODE	NEW CODE			
1746/209/08	K.0381.4.2	250 kg	8-8,7 mm (5/16")	4x
1746/209/10	K.0382.4.2		10-10,7 mm (3/8")	4x
1746/209/12	K.0383.4.2		12-12,7 mm (1/2")	4x



MEASUREMENTS DESCRIPTION / DESCRIZIONI MISURE





LINEAR

INTERIOR SYSTEMS INC.

1 SARAMIA CRESCENT
CONCORD, ON, L4K 3S6
CANADA

T: 905.265.0055 | INFO@LINEARINTERIORSYSTEMS.COM