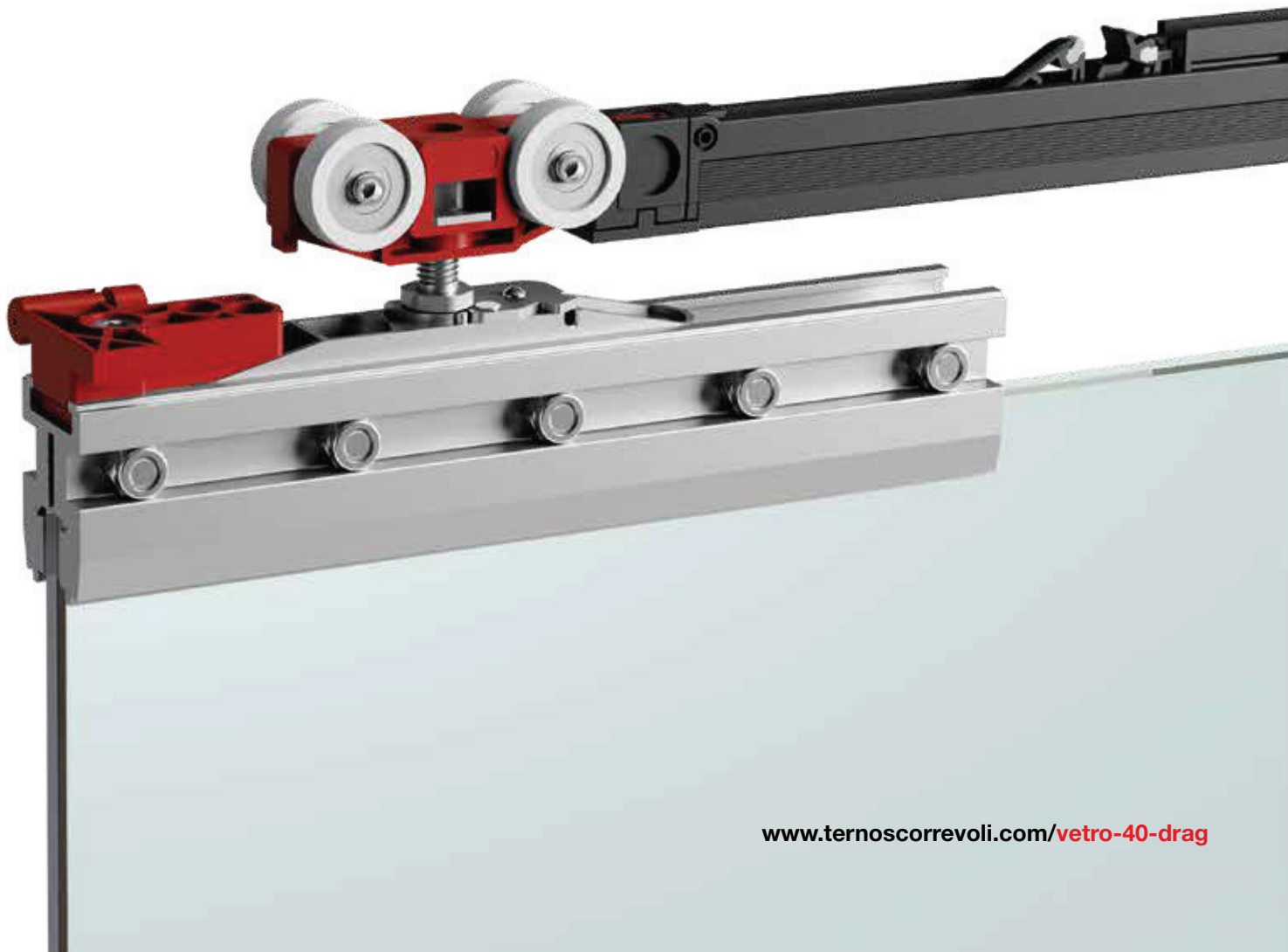


LINEAR

INTERIOR SYSTEMS INC.

Vetro 40 Drag

Mechanisms for manual telescopic glass doors
Meccanismi per porte in vetro a trascinamento



Vetro 40 Drag

PATENTED

Mechanisms for manual telescopic glass doors.

Meccanismi per porte in vetro a trascinamento.



Sliding system suitable for drag glass door

Vetro 40 Drag is a sliding system suitable for drag glass door with a **reduced height clamp** (only 40 mm). The system is available with full-length clamping system that can be cut to size at a later time.

The system is compatible with monolithic or laminated glass, with thicknesses of 8-8,7 (5/16") mm and 10-10,7 mm (3/8").

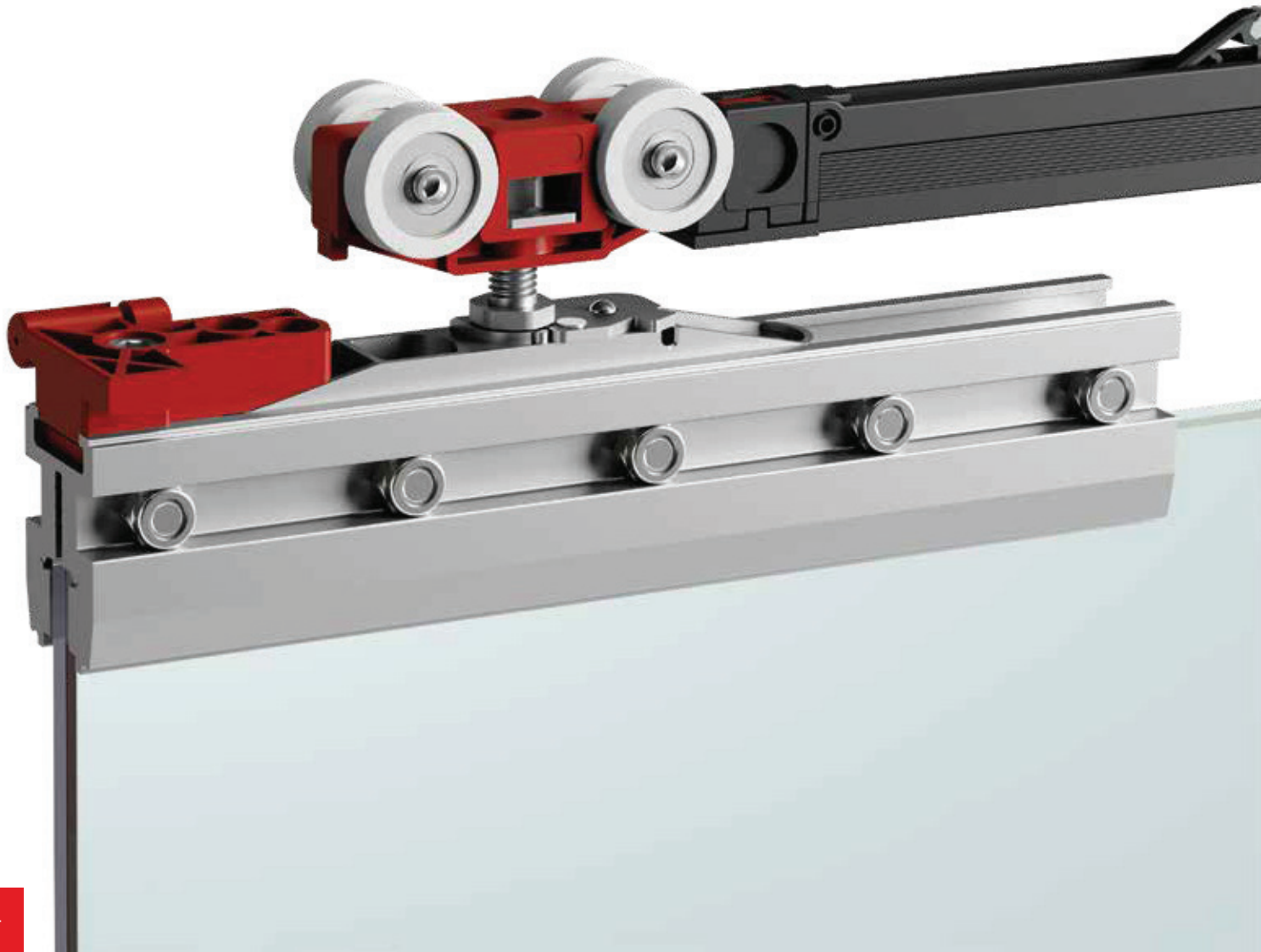
Vetro 40 Drag integrates the new sliding trolleys with **Fluid** technology: the movement turns out to be extremely soft, in opening and closing, for a constantly improved user experience.




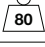
Sistema scorrevole per porte in vetro a trascinamento

Vetro 40 Drag è il sistema scorrevole per porte in vetro a trascinamento con **pinza ad altezza ridotta** (solo 40 mm). Il sistema è disponibile con pinza a tutta lunghezza: la pinza può essere successivamente tagliata a misura.

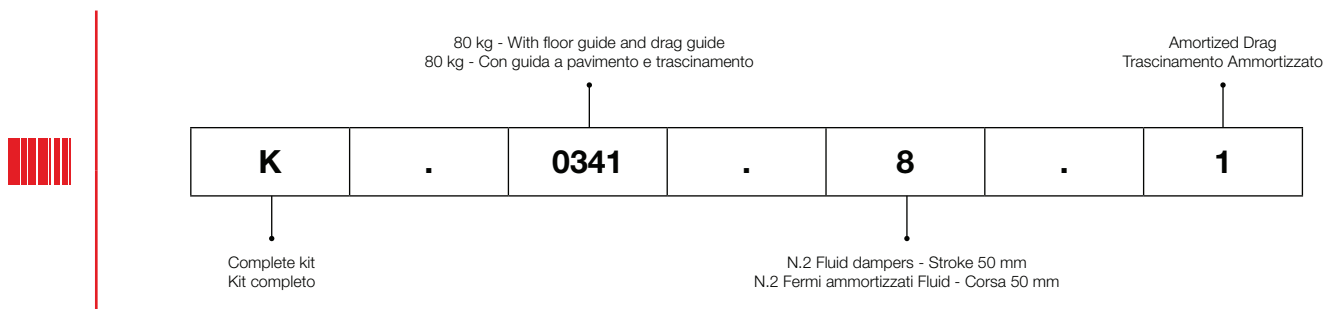
Il sistema è compatibile con vetri monolitici o stratificati, con spessori da 8-8,7 mm (5/16") e 10-10,7 mm (3/8").

Vetro 40 Drag integra i nuovi scorrevoli con tecnologia **Fluid**: il movimento risulta così estremamente morbido, in apertura e in chiusura, per un'esperienza ancora migliore.



Vetro 40 Drag		COMPLETE BOX KIT / KIT COMPLETO IN SCATOLA		
K	Complete kit for N°1 manual telescopic glass door / Kit completo per N°1 porta in vetro a trascinamento			
	0341	 With floor guide and drag guide Con guida a pavimento e trascinamento	A	
	0342	 With drag guide Con guida a trascinamento	B	
	0343	 Without guides Senza guida	C	
			8	N.2 Fluid dampers - Stroke 50 mm N.2 Fermi ammortizzati Fluid - Corsa 50 mm
				1 Amortized Drag Trascinamento Ammortizzato

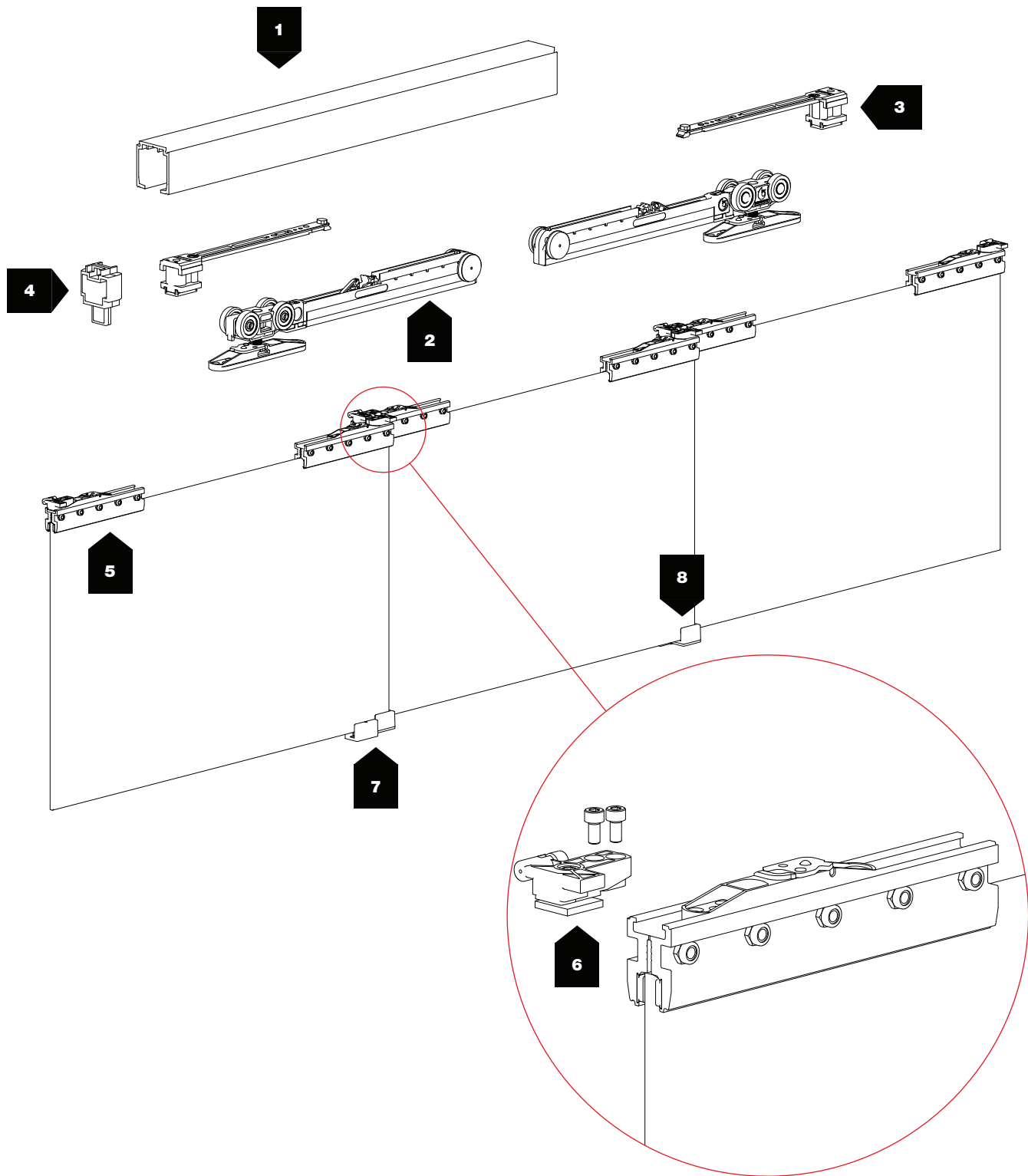
EXAMPLE / ESEMPIO



Tracks / Binari		ALUMINUM FINISHES CODES / CODICI FINITURE ALLUMINIO		
CODE / CODICE	FINISH COLOR / COLORE FINITURA			
8 01 0.0		01 A	Anodized Silver / Argento	STANDARD
8 02 0.0		02 AS	Brushed Anodized Silver / Argento Spazzolato	

Vetro 40 Drag

Manual telescopic glass doors
Porte a trascinamento in vetro



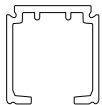
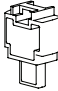

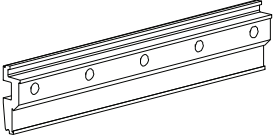
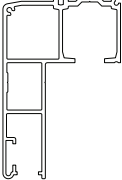
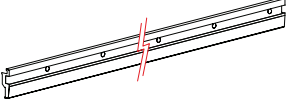
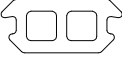
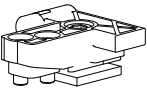
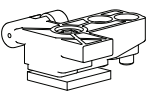
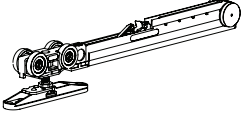

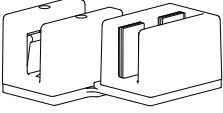

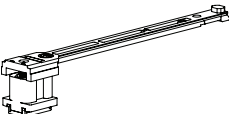

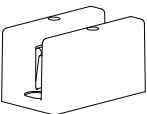

8-8,7 ÷ 10-10,7 mm



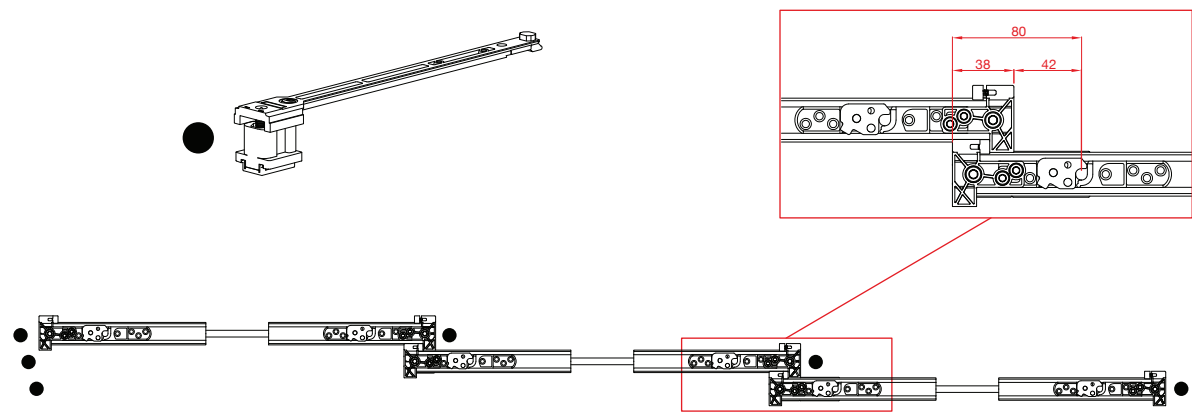
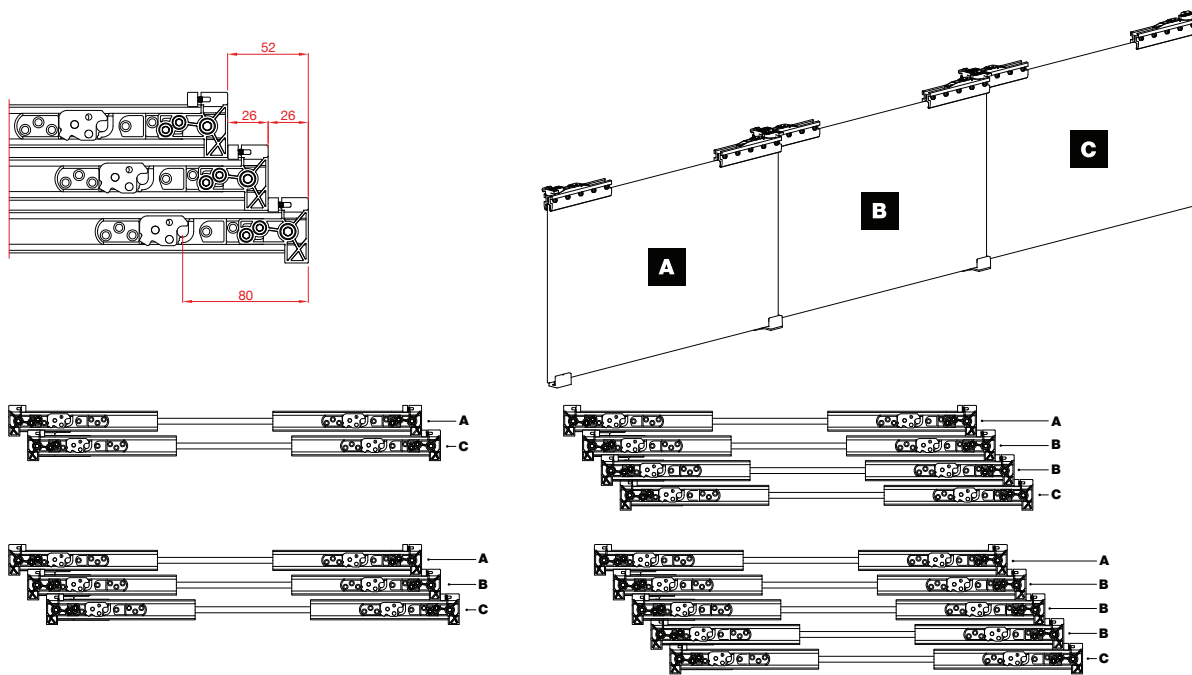
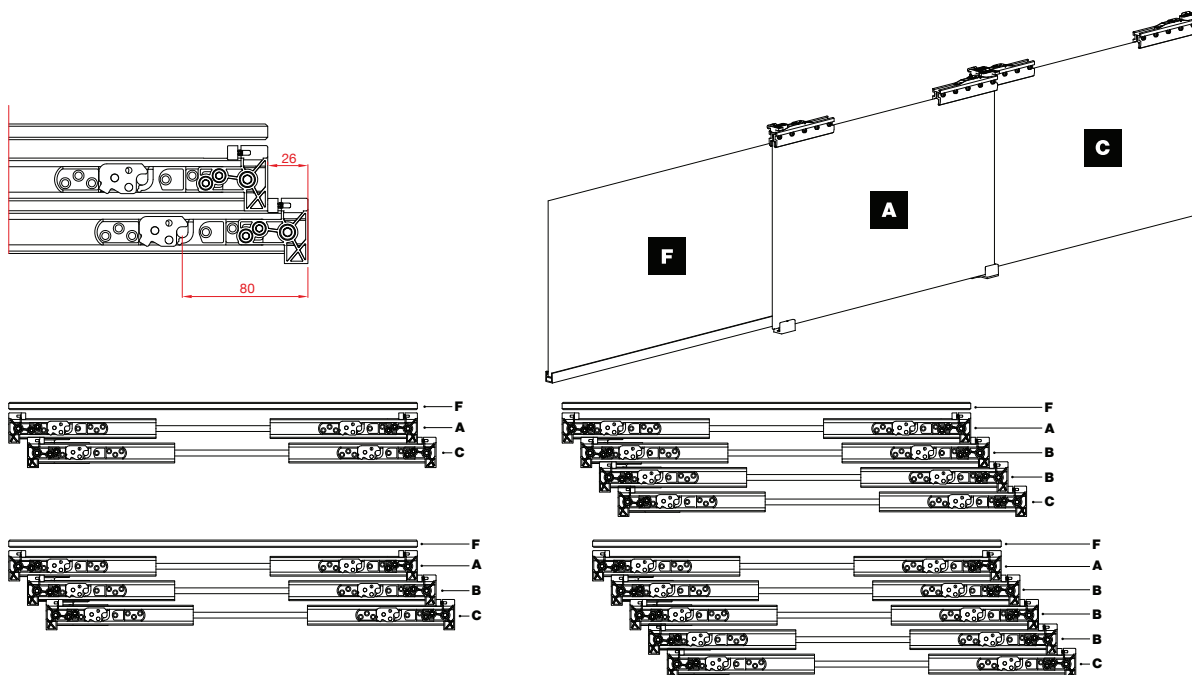
80 kg

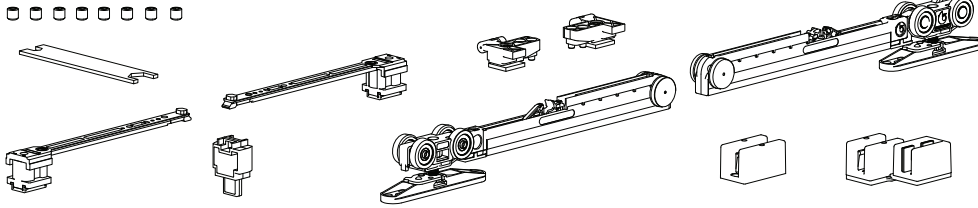


10 mm

N°			kg		N°			kg	
1	1280 8 01 0.01280		—		4	3347		—	
	1770 8 01 0.01770		—		5	1712/020		—	
	1750 8 02 0.01750		—			1712/060		—	
						1712/070			
1712/080									
1712/090									
1712/100									
1712/120									
1712/150									
266		—		6	1661-DX		—		
					1661-SX		—		
2	3395/V40		80		7	1485		80	
									
3	3387		80		8	1483		80	
									

SYSTEMS DESCRIPTION / DESCRIZIONI SISTEMI



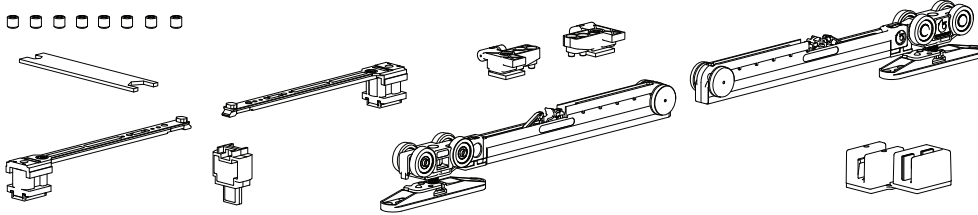


50 mm

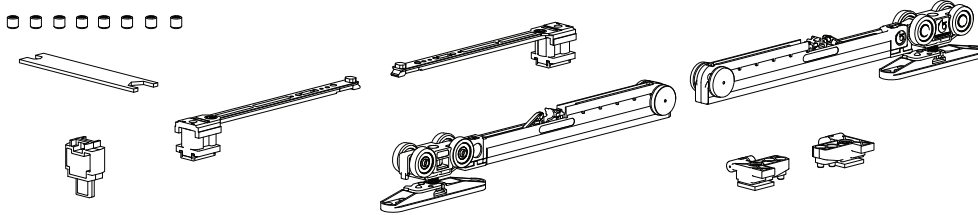
N.2 Fluid dampers
N.2 Fermi ammortizzati
Fluid

Ball bearings
Cuscinetti a sfera

OLD CODE	NEW CODE				
-	K.0341.8.1	A 8-8,7 mm (5/16") 10-10,7 mm (3/8")	80 kg	Min. 700 mm	5x



OLD CODE	NEW CODE				
-	K.0342.8.1	B 8-8,7 mm (5/16") 10-10,7 mm (3/8")	80 kg	Min. 700 mm	5x



OLD CODE	NEW CODE				
-	K.0343.8.1	C 8-8,7 mm (5/16") 10-10,7 mm (3/8")	80 kg	Min. 700 mm	5x

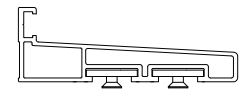
FIXING WALL / FISSAGGIO A PARETE



ART. 122



ART. 1652



ART. 1770

SEAL / GUARNIZIONE

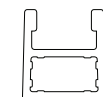


ART. 324
KIT=10 mt



ART. 266
KIT=10 mt

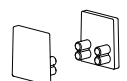
TRACKS / BINARI



ART. 1738
(8 mm - 5/16")



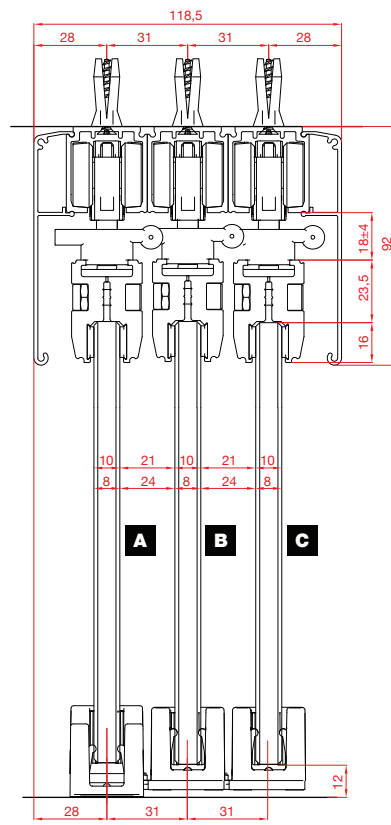
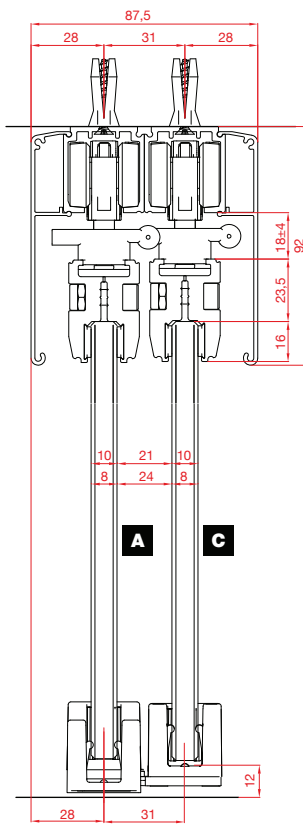
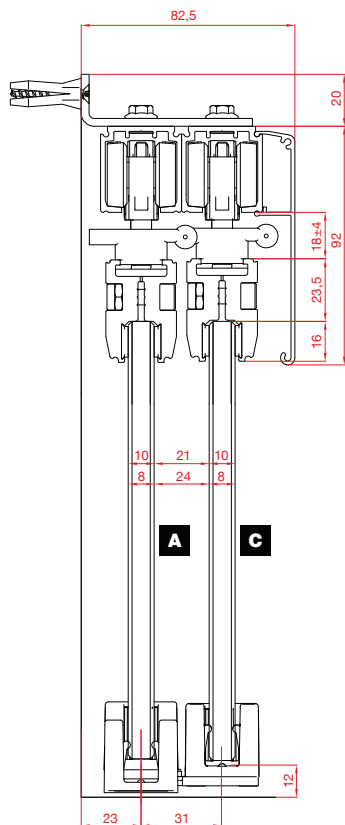
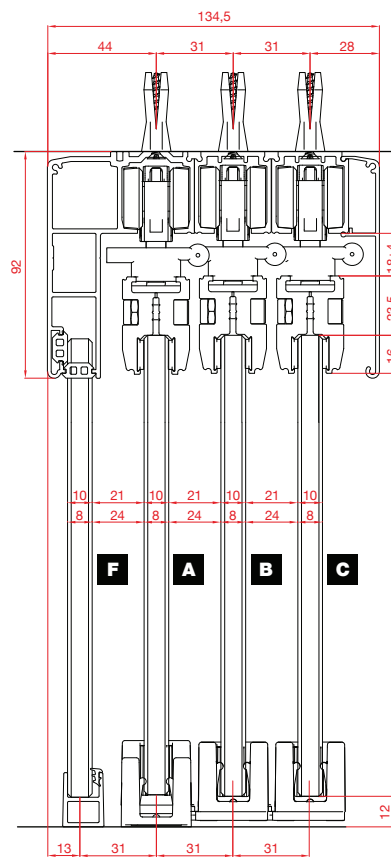
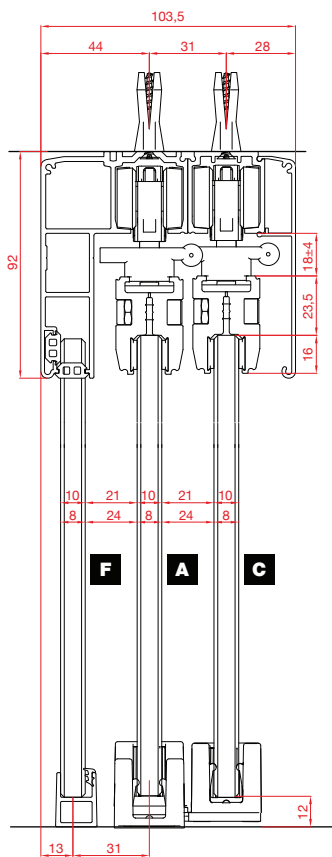
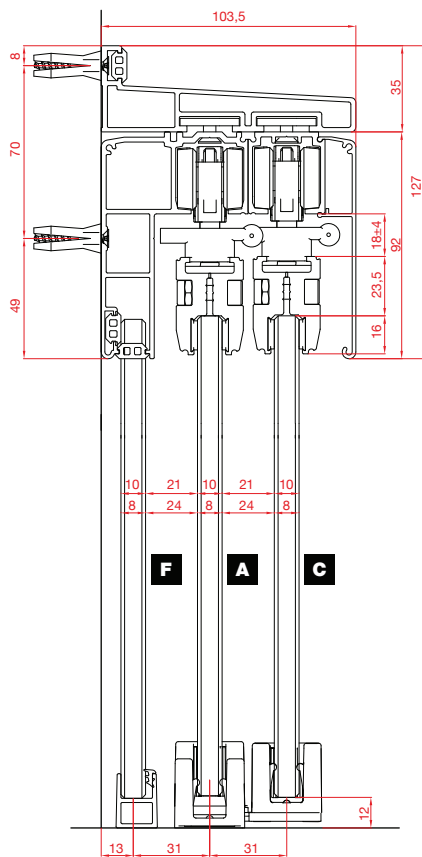
ART. 1740
(10 mm - 3/8")



OPTIONAL
ART. 1735
(End Caps / Tappi)

MEASUREMENTS DESCRIPTION / DESCRIZIONI MISURE

FLUID





LINEAR

INTERIOR SYSTEMS INC.

1 SARAMIA CRESCENT
CONCORD, ON, L4K 3S6
CANADA

T: 905.265.0055 | INFO@LINEARINTERIORSYSTEMS.COM