

# LINEAR

---

INTERIOR SYSTEMS INC.

## Solo Vetro Light

---

Concealed sliding elements for plasterboard walls  
Sistema di scorrevoli invisibili per pareti in cartongesso



# Solo Vetro Light

Invisible sliding elements system integrated into aluminium profiles, for plasterboard walls.

Sistema di scorrevoli invisibili integrati nei profili di scorrimento, per pareti in cartongesso.

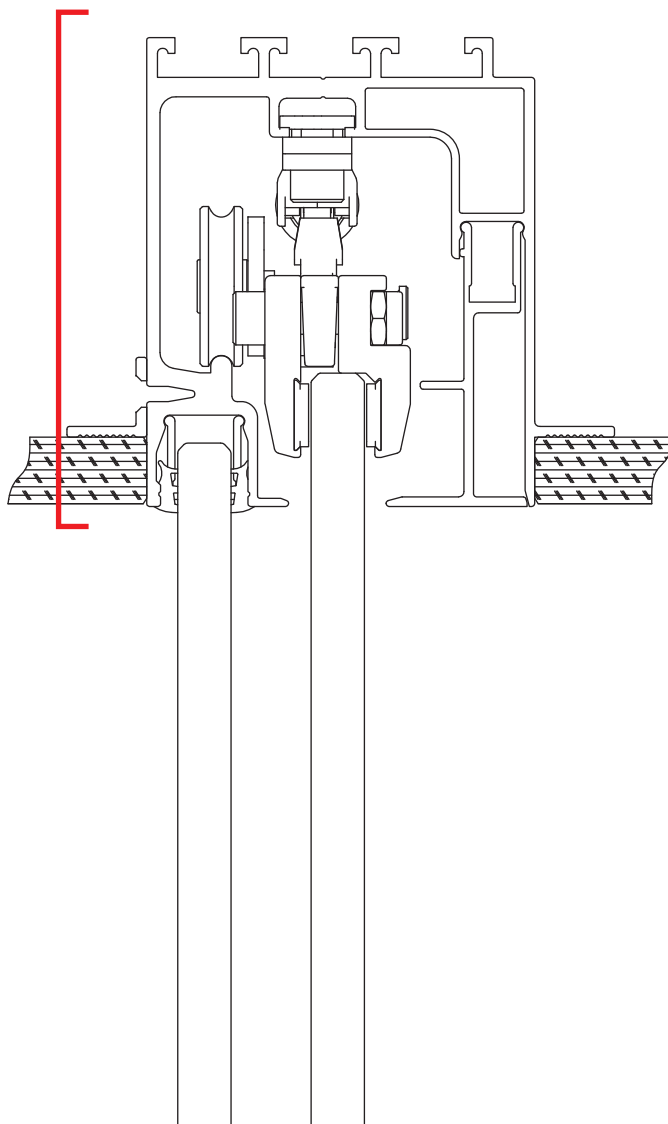


## Concealed sliding system dedicated to false ceiling frameless glass doors

**Solo Vetro Light** is a **concealed sliding system** dedicated to false ceiling frameless glass doors.

Sliding clamps are totally concealed from built-in aluminium profiles, in order to grant a better aesthetic result.

**Solo Vetro Light** is suitable to monolithic and laminated glasses.



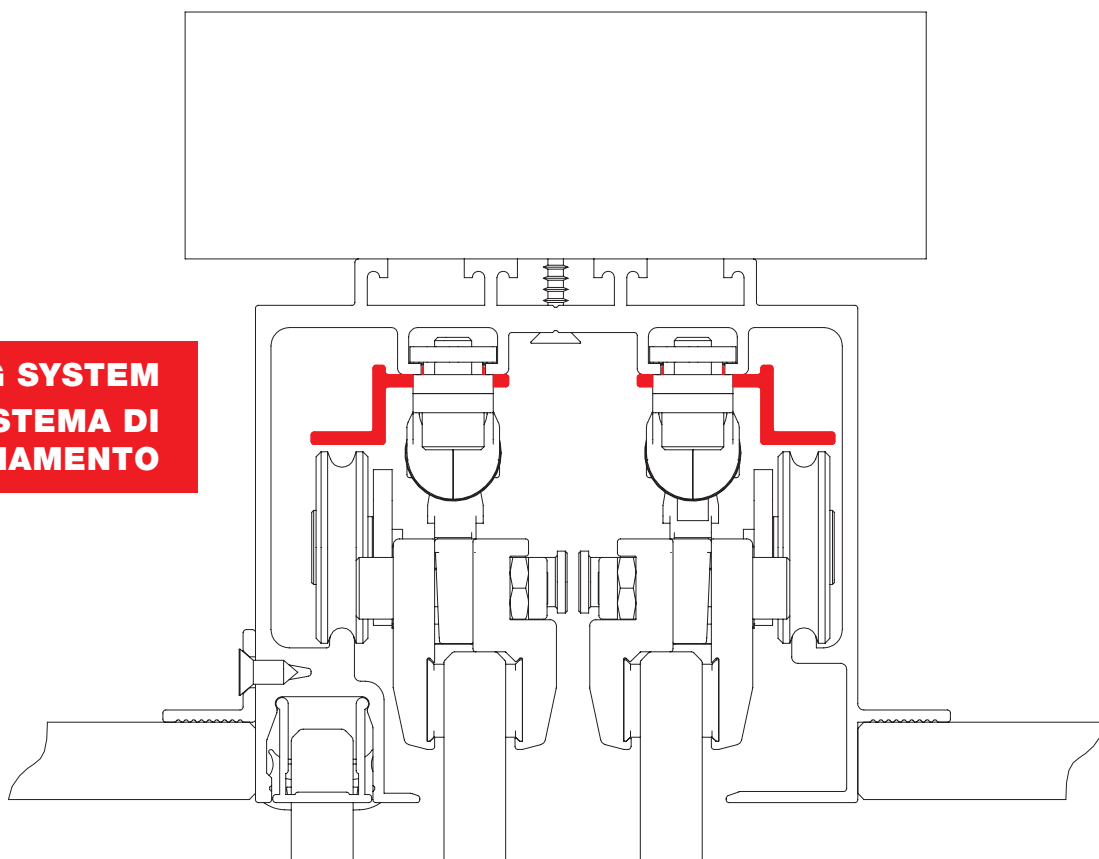
## Scorrevoli invisibili per porte in vetro applicabili a controsoffitti



**Solo Vetro Light** è il **sistema di scorrevoli** realizzato per porte interamente in vetro **applicabili a controsoffitti**.

Gli scorrevoli sono integrati nei profili in alluminio, per una migliore resa estetica del sistema.

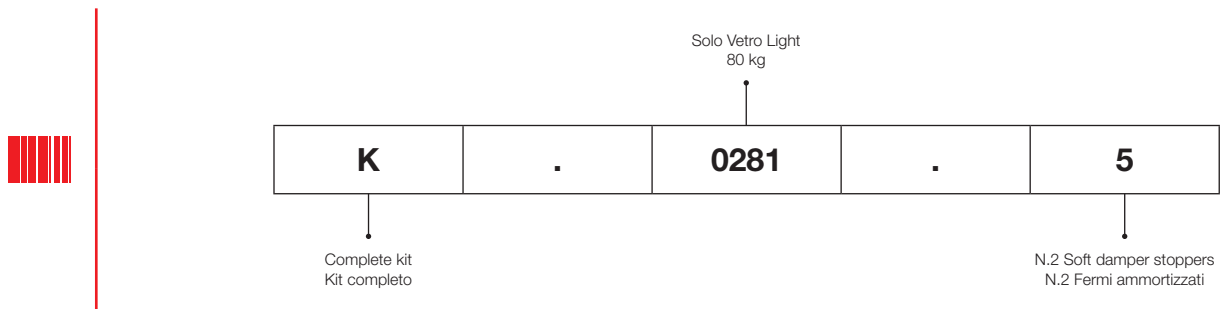
**Solo Vetro Light** è stato progettato per l'utilizzo di vetri monolitici o stratificati.

## ANTI-JUMPING SYSTEM SISTEMA DI ANTISGANCIAMENTO



<b>Solo Vetro Light</b>		COMPLETE BOX KIT / KIT COMPLETO IN SCATOLA		
<b>K</b>	Complete kit / Kit completo			
		<b>0281</b>		<b>Solo Vetro Light</b>
			<b>5</b>	N.2 Soft damper stoppers N.2 Fermi ammortizzati

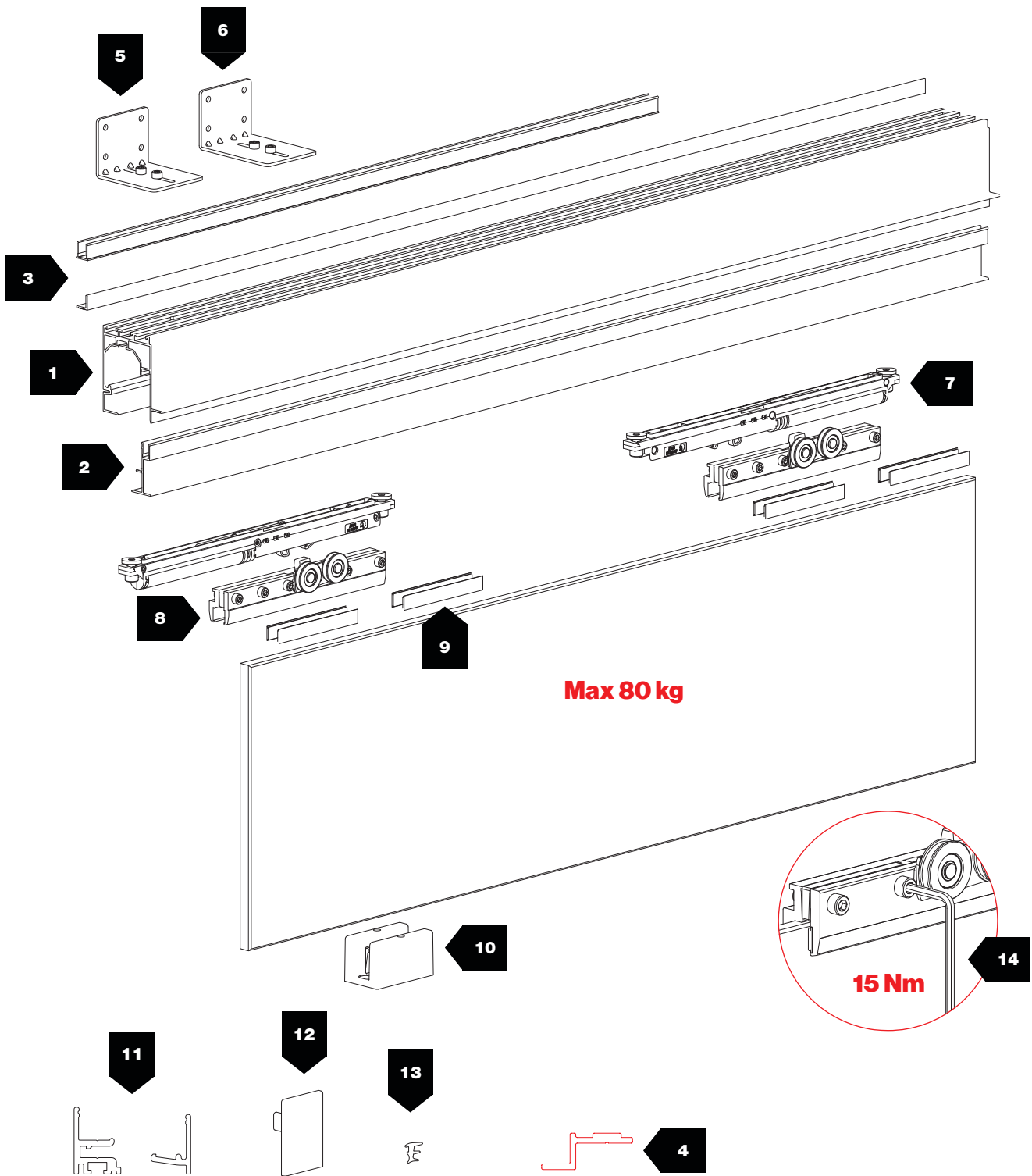
**EXAMPLE / ESEMPIO**



<b>Tracks / Binari</b>		ALUMINUM FINISHES CODES / CODICI FINITURE ALLUMINIO		
CODE / CODICE		FINISH COLOR / COLORE FINITURA		
<b>8 01 0.0</b> .....	<b>01</b>	<b>A</b>	Anodized Silver / Argento	<b>STANDARD</b>

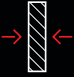
# Solo Vetro Light

Concealed sliding elements for plasterboard walls  
 Sistema di scorrevoli invisibili per pareti in cartongesso



**Max 80 kg**

**15 Nm**

  
 8-8,7 ÷ 12-12,7 mm

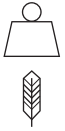
  
 Max 80 kg

  
 N° 1 door / N° 1 porta

N°	Barcode		kg		N°	Barcode		kg		
1	2250 8 01 0.02250		—		9	1707		—	Glass thk. Vetri sp. 8-8,7 mm (5/16")	
	2256 8 01 0.02256		—			1704		—	Glass thk. Vetri sp. 10-10,7 mm (3/8")	
	2258 8 01 0.02258		—			1705		—	Glass thk. Vetri sp. 12-12,7 mm (1/2")	
	2259 8 01 0.02259		—		10	1483		80	Glass thk. Vetri sp. 8-8,7 mm ÷ 12-12,7 mm (5/16"÷1/2")	
2254 8 01 0.02254		—	Combined with Art.2250 & Art.2256 Abbinare ad Art.2250 e Art.2256	1489/8			80	Glass thk. Vetri sp. 8-8,7 mm (5/16")		
2740 8 01 0.02740		—		1489/10			80	Glass thk. Vetri sp. 10-10,7 mm (3/8")		
2252 8 01 0.02252		—	OPTIONAL +	1489/12			80	Glass thk. Vetri sp. 12-12,7 mm (1/2")		
4	2260 8 01 0.02260		—	Mandatory with Art.2258 & Art.2259 Tassativo con Art.2258 e Art.2259	11	1776 8 01 0.01776		—		
5	157		80			1774 8 01 2.01774		—		
6	138		80		12	1794		—		
7	2056		80			13	328		—	Glass thk. Vetri sp. 8-8,7 mm (5/16")
	2251/2		80				326		—	Glass thk. Vetri sp. 10-10,7 mm (3/8")
8	2251/2		80		324			—	Glass thk. Vetri sp. 12-12,7 mm (1/2")	
	2088		80		14	2088		—		

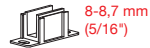
# Solo Vetro Light

Concealed sliding elements for plasterboard walls  
Sistema di scorrevoli invisibili per pareti in cartongesso



**Max 80 kg**

N.2 Soft damper stoppers  
N.2 Fermi ammortizzati



8-8,7 mm  
(5/16")



10-10,7 mm  
(3/8")



12-12,7 mm  
(1/2")



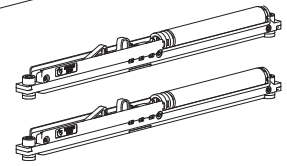
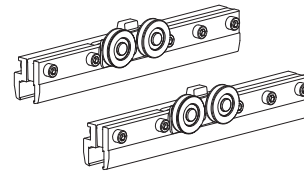
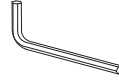
8-8,7 mm  
(5/16")



10-10,7 mm  
(3/8")

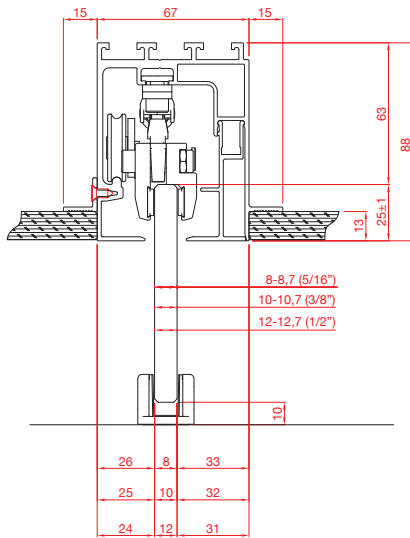


12-12,7 mm  
(1/2")

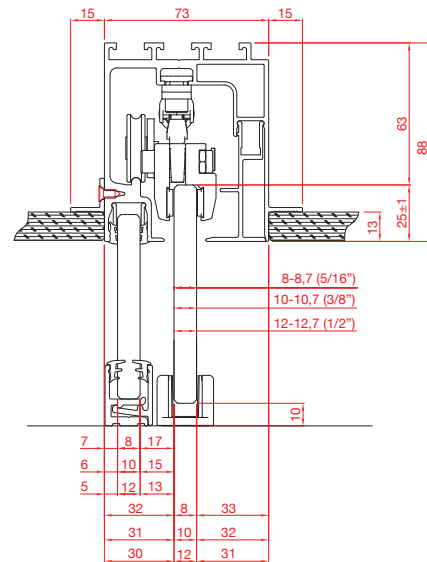


OLD CODE	NEW CODE	 MIN
2251/2/2056	K.0281.5	4x

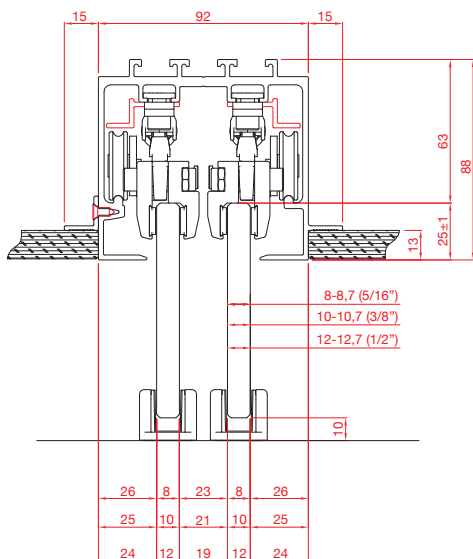
## MEASUREMENTS DESCRIPTION / DESCRIZIONI MISURE



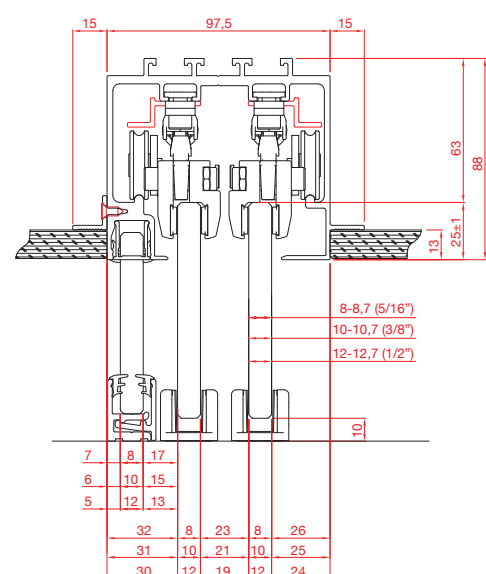
**SINGLE DOOR / PORTA SINGOLA**



**SINGLE DOOR + FIXED GLASS / PORTA SINGOLA + FISSO**



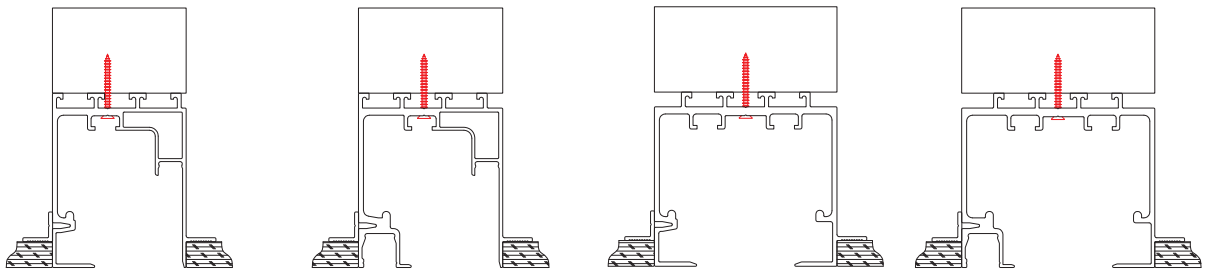
**DOUBLE DOOR / PORTA DOPPIA**



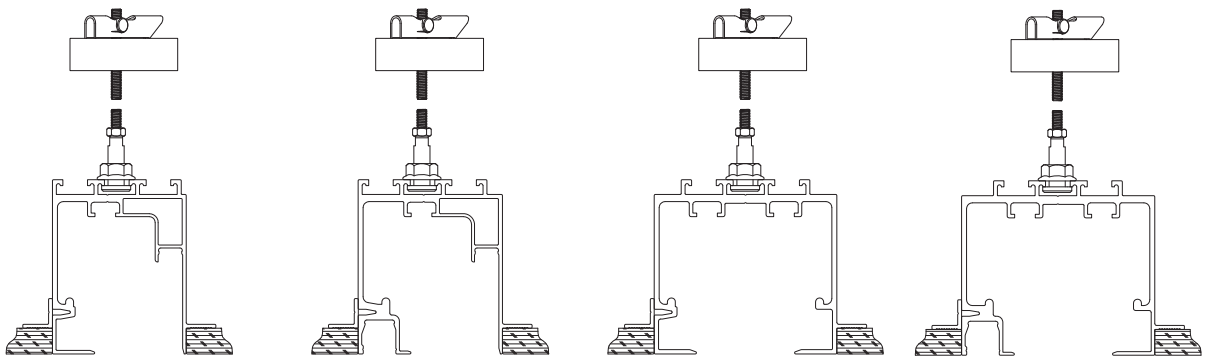
**DOUBLE DOOR + FIXED GLASS / PORTA DOPPIA + FISSO**



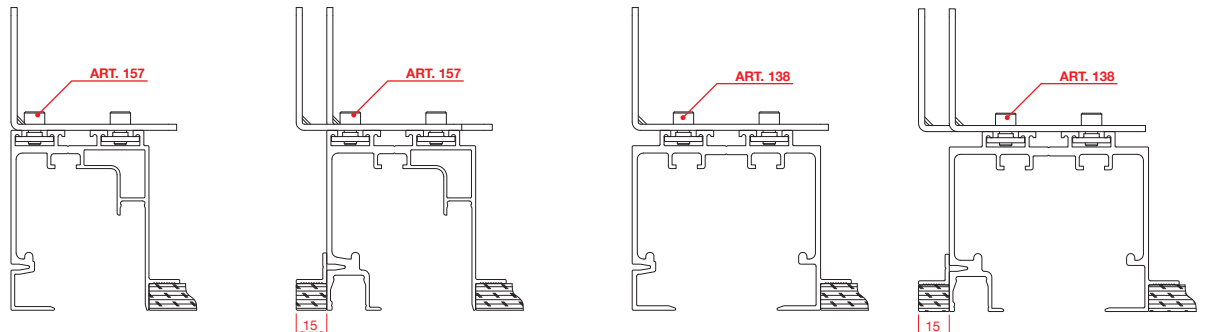
## FASTENING SYSTEM / SISTEMA DI FISSAGGIO



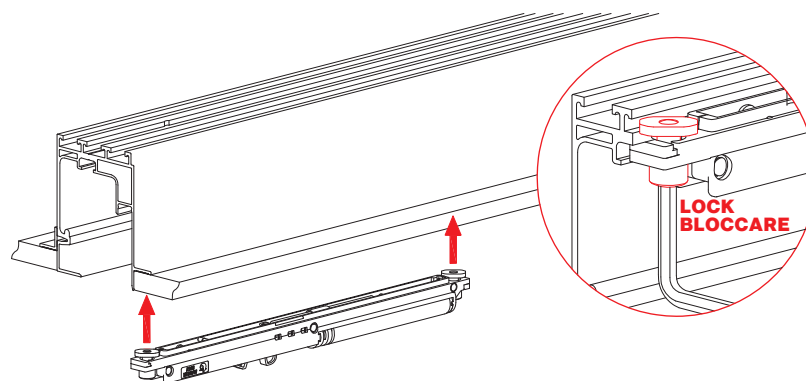
REAL CEILING / SOFFITTO PIENO



FALSE CEILING / SOFFITTO VUOTO



WALL / PARETE



SOFT DAMPER STOPPER INSTALLATION / MONTAGGIO FERMO

FOR FIXING USE ART. 2304 - 2306 - 2308/3 (PAG. 76)  
PER IL FISSAGGIO UTILIZZARE GLI ART. 2304 - 2306 - 2308/3 (PAG. 76)



# LINEAR

---

INTERIOR SYSTEMS INC.

1 SARAMIA CRESCENT  
CONCORD, ON, L4K 3S6  
CANADA

T: 905.265.0055 | [INFO@LINEARINTERIORSYSTEMS.COM](mailto:INFO@LINEARINTERIORSYSTEMS.COM)