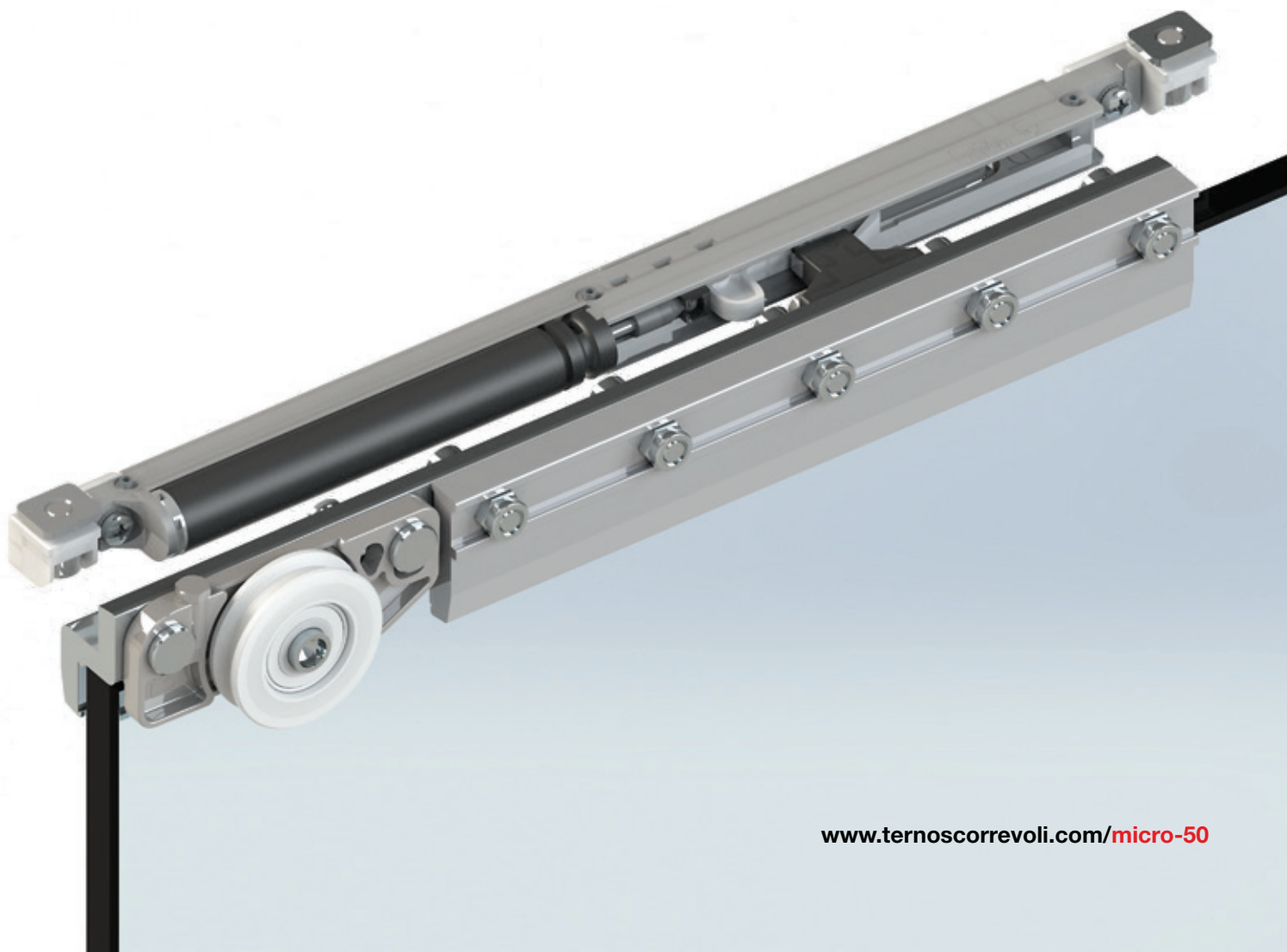


# LINEAR

INTERIOR SYSTEMS INC.

## Micro 50

Concealed sliding elements integrated into profiles with reduced dimensions  
Scorrevoli invisibili integrati in profili di scorrimento di dimensioni ridotte



# Micro 50

Concealed sliding system for glass doors, integrated into profiles with reduced dimensions (50 mm). No glass drilling required.

Sistema di scorrevoli invisibili integrati in profili di scorrimento in alluminio di dimensioni ridotte (50 mm). Non occorrono lavorazioni sul vetro.





# Micro 50

Concealed sliding elements integrated into profiles with reduced dimensions  
Scorrevoli invisibili integrati in profili di scorrimento di dimensioni ridotte

## Design and functionality

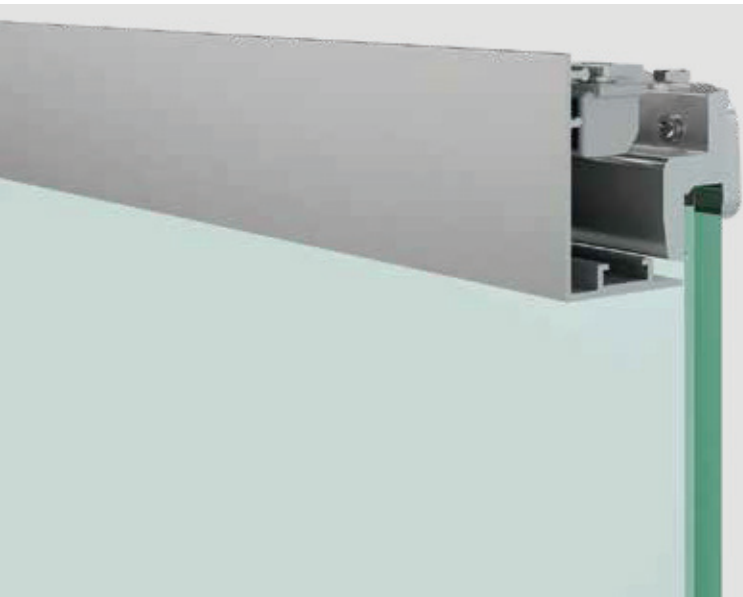
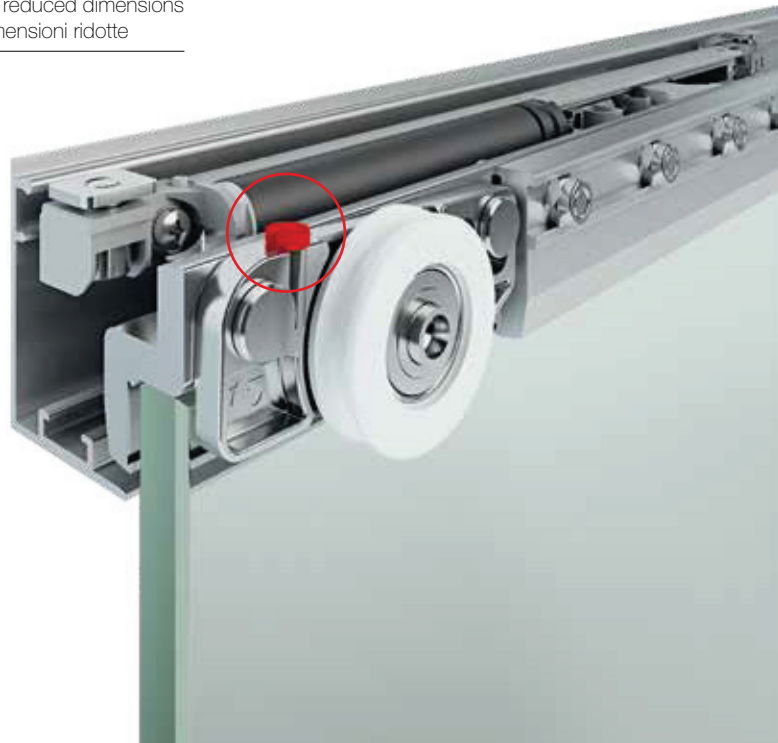
The innovative **Micro 50** system is able to meet current design and load capacity market requirements.

The system, indeed, is equipped with a sliding clamps with totally external adjustment. The sliding clamps, equipped with ball bearings necessary to grant a balanced motion, have been positioned to the door's edges allowing a stable motion even with narrow doors.

## Design e funzionalità

L'innovativo sistema **Micro 50** è in grado di soddisfare le esigenze di design e di portata richieste oggi dal mercato.

Il sistema, infatti, monta una ganascia in cui la regolazione è stata completamente spostata all'esterno. I cuscinetti, fondamentali per bilanciare al meglio la porta in vetro, sono stati portati all'estremità: grazie a questa soluzione, il sistema **Micro 50** può essere utilizzato con porte in vetro strette, e si evitano le oscillazioni della porta.



## High performances in reduced dimensions

In a space (encumbrance) of **only 50 mm**, the **Micro 50** system integrates bearings able to support a weight of 80 kg. Available both with air-cushioned stops and with standard stops, the system avoids the need of any drilling operations on the glass.

## Alte prestazioni in poco spazio

In un ingombro di **solli 50 mm**, il sistema **Micro 50** integra cuscinetti che sostengono un peso di 80 kg. Disponibile sia con fermi ammortizzati ad aria, che con fermi standard, il sistema evita qualsiasi lavorazione di foratura sul vetro.

“Narrow doors, small dimensions, good carrying capacity: Micro 50 is the perfect solution for the market”

“Ante strette, dimensioni ridotte, buona portata: Micro 50 è la soluzione perfetta per il mercato”

## An "all around" system

The **Micro 50** system is suitable for both monolithic and laminated glass, since the clamp used is produced in a particular dimension able to avoid any tension on the glass, which could cause it to break.


The **Micro 50** system track is designed to integrate the sliding door with the **fixed glass**.

## Un sistema versatile

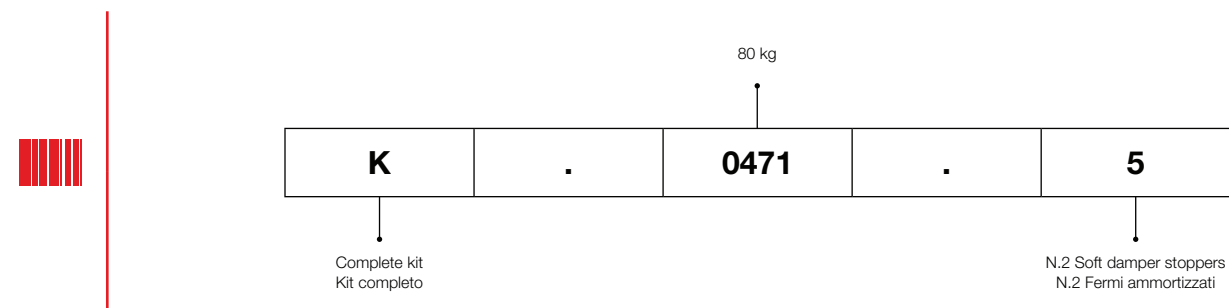
Il sistema **Micro 50** è adatto sia per vetri monolitici, sia per vetri laminati, poiché la pinza utilizzata è di una dimensione tale da evitare qualsiasi tipo di tensione sul vetro, che potrebbe determinarne la rottura.

Il binario del sistema **Micro 50** è predisposto per integrare la porta scorrevole con il **vetro fisso**.

**Micro 50** COMPLETE BOX KIT / KIT COMPLETO IN SCATOLA 

<b>K</b>	Complete kit / Kit completo
.	
<b>0471</b>	 Glass thk. / Vetri sp. - 8-8,7 mm (5/16") / 10-10,7 mm (3/8") / 12-12,7 mm (1/2")
.	
<b>4</b>	N.2 Standard stoppers N.2 Fermi standard
<b>5</b>	N.2 Soft damper stoppers N.2 Fermi ammortizzati

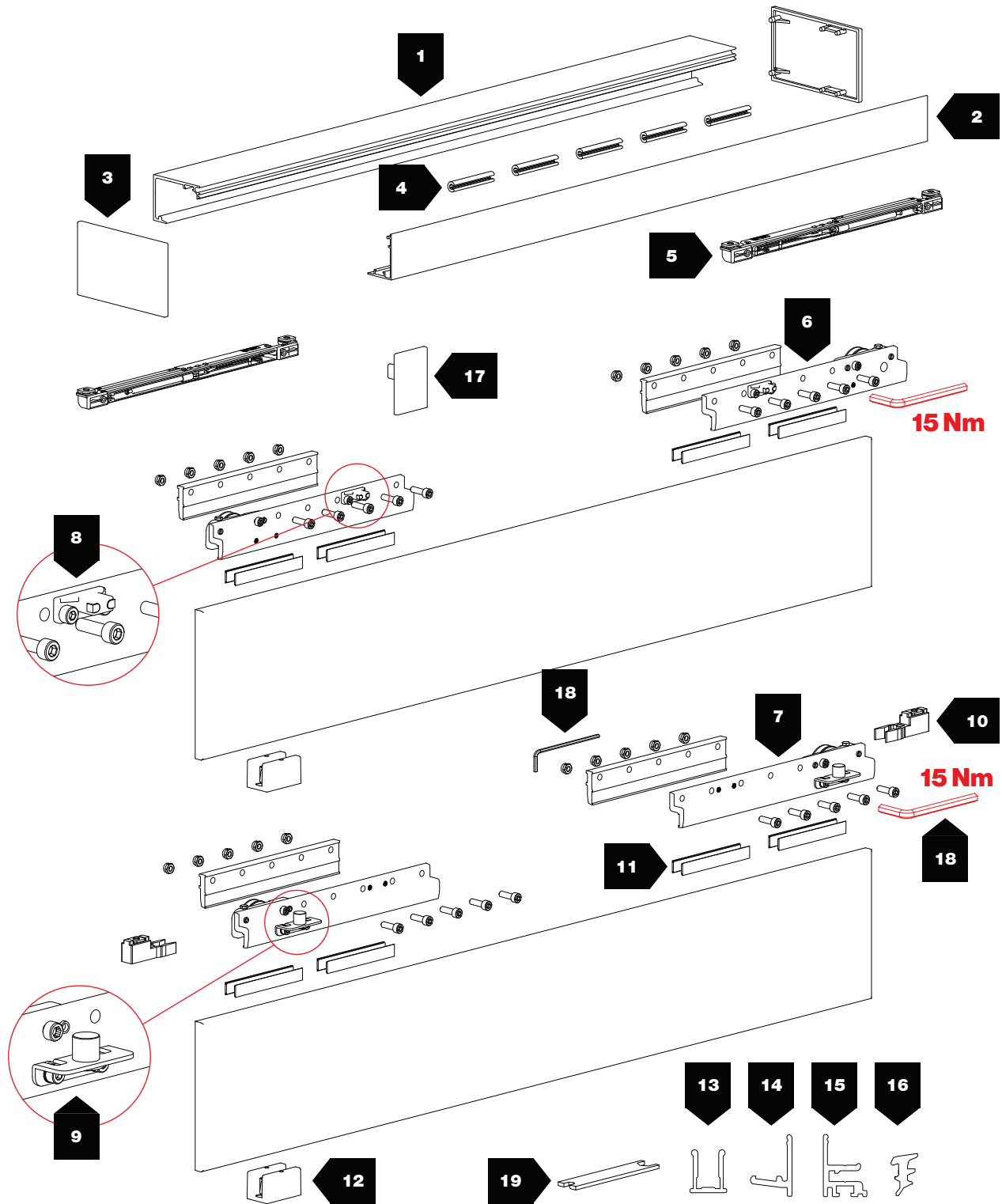
EXAMPLE / ESEMPIO



<b>Tracks / Binari</b>		ALUMINUM FINISHES CODES / CODICI FINITURE ALLUMINIO		
CODE / CODICE		FINISH COLOR / COLORE FINITURA		
<b>8 01 0.0</b> .....	 <b>01 A</b>	Anodized Silver / Argento		<b>STANDARD</b>
<b>8 02 0.0</b> .....	 <b>02 AS</b>	Brushed Anodized Silver / Argento Spazzolato		

# Micro 50

Concealed sliding elements integrated into profiles with reduced dimensions  
 Scorrerelli invisibili integrati in profili di scorrimento di dimensioni ridotte



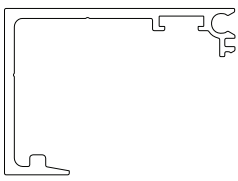
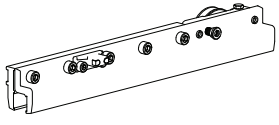
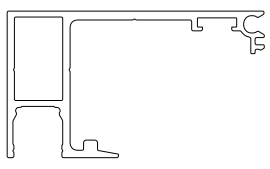
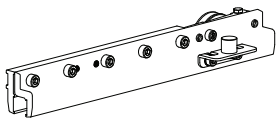
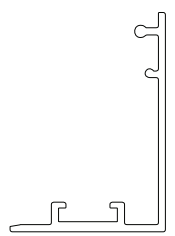
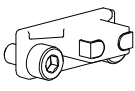
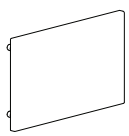
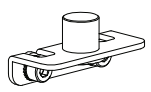
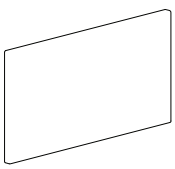
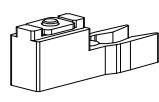
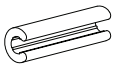
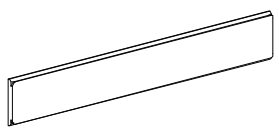
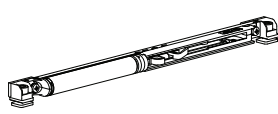
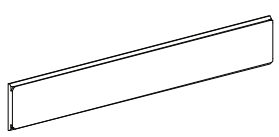
8-8,7 ÷ 12-12,7 mm



600 ÷ 1600 mm

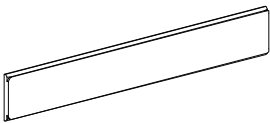

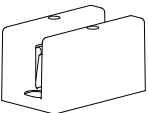

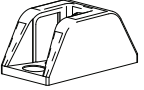

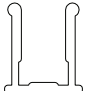
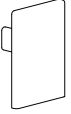
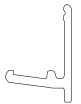

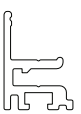
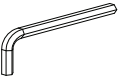



80 kg

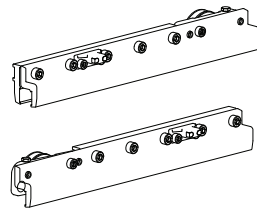
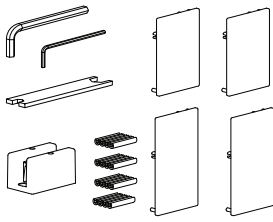
N°			kg		N°			kg	
1	2450 8 02 0.02450		—		6	2454		80	
	2460 8 02 0.02460		—			7	2444		80
2	2470 8 02 0.02470		—		8	2448		80	
3	2456		—		9	2459		80	
	2466		—			10	2458		80
4	1222		—		11	1707		—	Glass thk. Vetri sp. 8-8,7 mm (5/16")
5	2604		80			1704		—	Glass thk. Vetri sp. 10-10,7 mm (3/8")

# Micro 50

Concealed sliding elements integrated into profiles with reduced dimensions  
 Scorrevoli invisibili integrati in profili di scorrimento di dimensioni ridotte

N°			kg		N°			kg	
11	1705		—	Glass thk. Vetri sp. 12-12,7 mm (1/2")	16	328		—	Glass thk. Vetri sp. 8-8,7 mm (5/16")
12	1483		80	Glass thk. Vetri sp. 8-8,7 mm ÷ 12-12,7 mm (5/16"÷1/2")		326		—	Glass thk. Vetri sp. 10-10,7 mm (3/8")
	1489		80	<b>OPTIONAL</b> +		324		—	Glass thk. Vetri sp. 12-12,7 mm (1/2")
13	2740 8 02 0.02740		—		17	1794		—	
14	1776 8 01 0.01776		—		18	409		—	
15	1775 8 01 2.01775		—			538		—	
					19	1029		—	

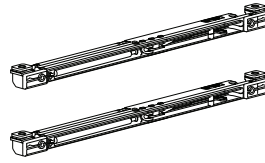




N°8 - ART.1707

N°8 - ART.1704

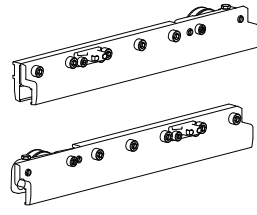
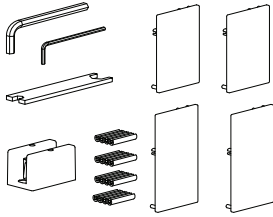
N°8 - ART.1705



80 kg

N.2 Soft damper stoppers  
 N.2 Fermi ammortizzati

OLD CODE	NEW CODE	
2454/2604	K.0471.5	4x



N°8 - ART.1707

N°8 - ART.1704

N°8 - ART.1705

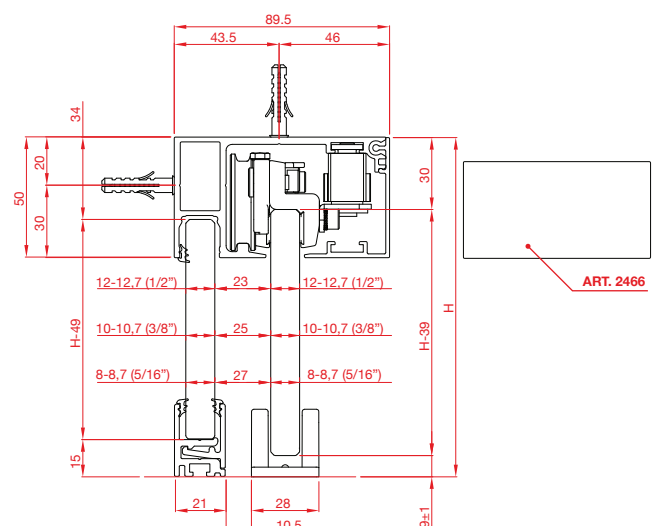
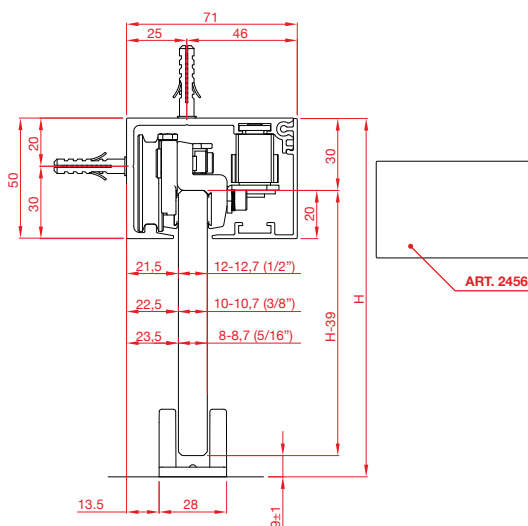
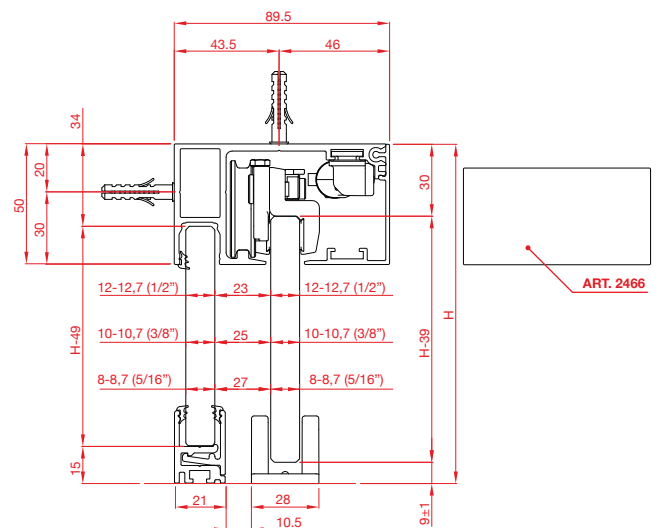
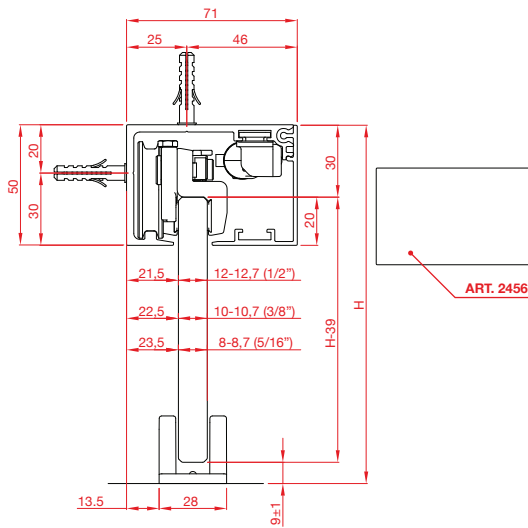


80 kg

N.2 Standard stoppers  
 N.2 Fermi standard

OLD CODE	NEW CODE	
2444/2458	K.0471.4	4x

## MEASUREMENTS DESCRIPTION / DESCRIZIONI MISURE





# LINEAR

---

INTERIOR SYSTEMS INC.

1 SARAMIA CRESCENT  
CONCORD, ON, L4K 3S6  
CANADA

T: 905.265.0055 | [INFO@LINEARINTERIORSYSTEMS.COM](mailto:INFO@LINEARINTERIORSYSTEMS.COM)