

LINEAR

INTERIOR SYSTEMS INC.



Micro 50 Fix

Concealed sliding elements integrated into profiles with reduced dimensions
Scorrevoli invisibili integrati in profili di scorrimento di dimensioni ridotte



Micro 50 Fix

Concealed sliding elements, **for fixed glass wall**, integrated into aluminium profiles with reduced dimensions (50 mm).

Sistema di scorrevoli invisibili **per pareti in vetro fisso**, integrati in profili di scorrimento in alluminio di dimensioni ridotte (50 mm).



An "all around" system

The **Micro 50 Fix** system is suitable for both monolithic and laminated glass, since the clamp used is produced in a particular dimension able to avoid any tension on the glass, which could cause it to break.

The **Micro 50 Fix** system track is designed to integrate the sliding door with the fixed glass.

Un sistema versatile

Il sistema **Micro 50 Fix** è adatto sia per vetri monolitici, sia per vetri laminati, poiché la pinza utilizzata è di una dimensione tale da evitare qualsiasi tipo di tensione sul vetro, che potrebbe determinarne la rottura. Il binario del sistema **Micro 50 Fix** è progettato per integrare la porta scorrevole con il vetro fisso.



“Narrow doors, small dimensions, good carrying capacity: Micro 50 Fix is the perfect solution for the market”

“Ante strette, dimensioni ridotte, buona portata: Micro 50 Fix è la soluzione perfetta per il mercato”

Design and functionality

The innovative **Micro 50 Fix** system is able to meet current design and load capacity market requirements.

The system, indeed, is equipped with sliding clamps with totally external adjustment. The sliding clamps, equipped with ball bearings necessary to grant a balanced motion, have been positioned to the door's edges allowing a stable motion even with narrow doors.

Design e funzionalità

L'innovativo sistema **Micro 50 Fix** è in grado di soddisfare le esigenze di design e di portata richieste oggi dal mercato.

Il sistema, infatti, monta una ganascia in cui la regolazione è stata completamente spostata all'esterno. I cuscinetti, fondamentali per bilanciare al meglio la porta in vetro, sono stati portati all'estremità: grazie a questa soluzione, il sistema **Micro 50 Fix** può essere utilizzato con porte in vetro strette, e si evitano le oscillazioni della porta.




High performances in reduced dimensions

In a space (encumbrance) of **only 50 mm**, the **Micro 50 Fix** system integrates bearings able to support a weight of 80 kg. Available both with air-cushioned stops and with standard stops, the system avoids the need of any drilling operations on the glass.

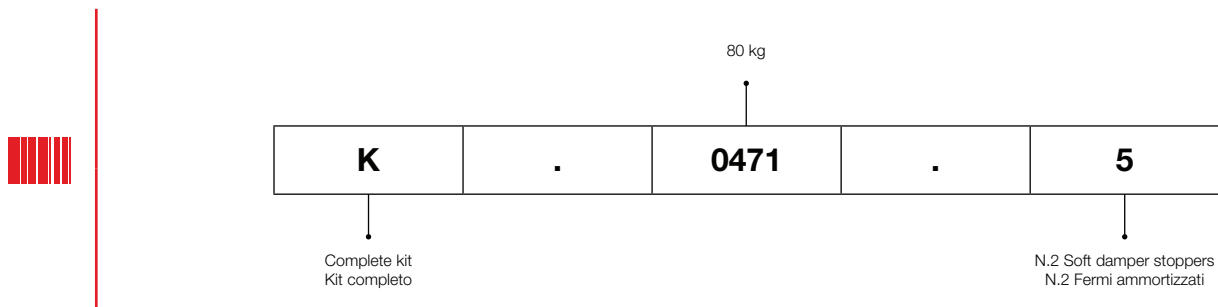
Alte prestazioni in poco spazio

In un ingombro di **solli 50 mm**, il sistema **Micro 50 Fix** integra cuscinetti che sostengono un peso di 80 kg. Disponibile sia con fermi ammortizzati ad aria, che con fermi standard, il sistema evita qualsiasi lavorazione di foratura sul vetro.

Micro 50 Fix COMPLETE BOX KIT / KIT COMPLETO IN SCATOLA 

K	Complete kit / Kit completo		
	.		
	0471		Glass thk. / Vetri sp. 8-8,7 mm (5/16") / 10-10,7 mm (3/8") / 12-12,7 mm (1/2")
		.	
		4	N.2 Standard stoppers N.2 Fermi standard
		5	N.2 Soft damper stoppers N.2 Fermi ammortizzati

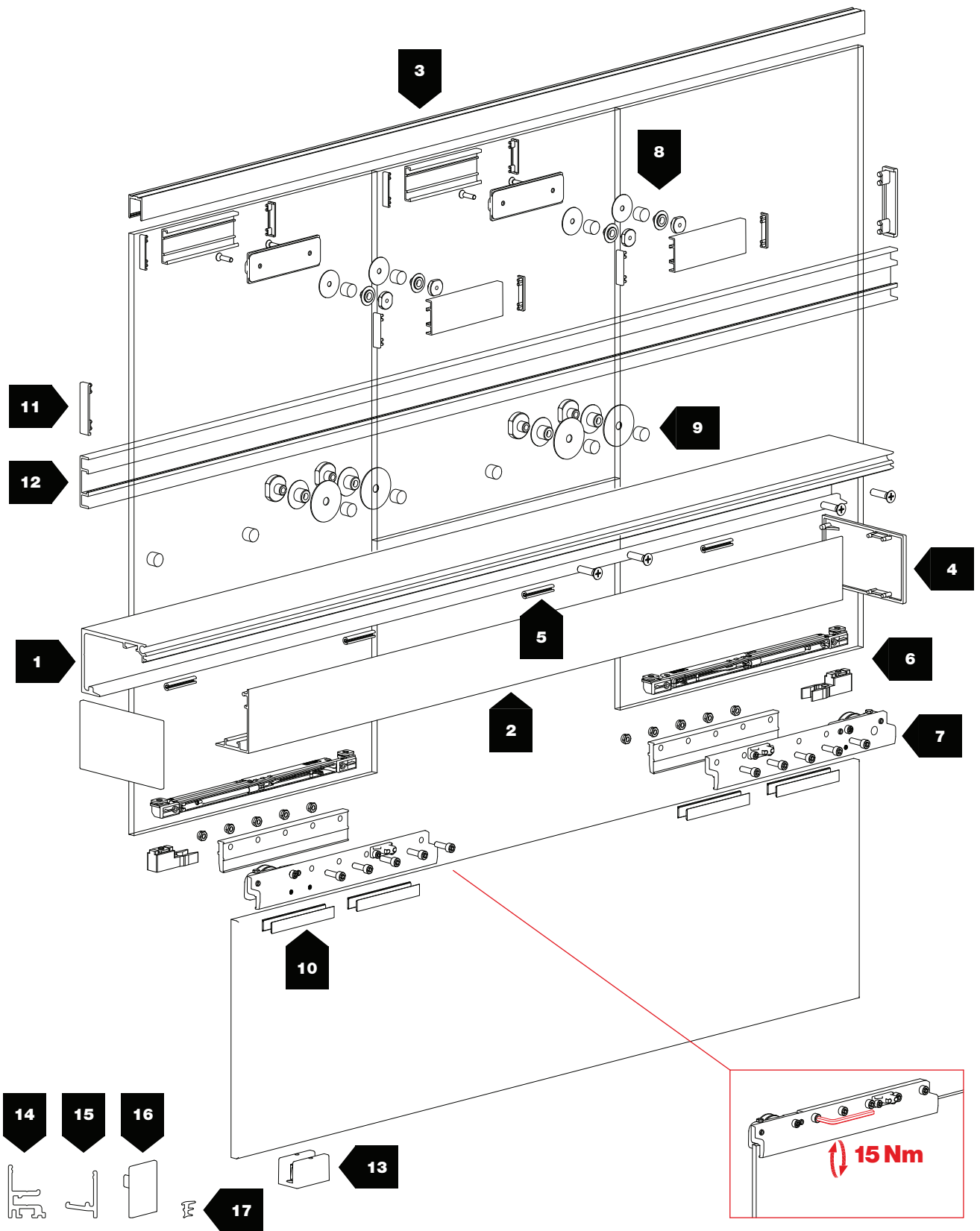
EXAMPLE / ESEMPIO

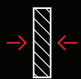



Tracks / Binari		ALUMINUM FINISHES CODES / CODICI FINITURE ALLUMINIO		
CODE / CODICE		FINISH COLOR / COLORE FINITURA		
8 01	0.0		01 A	Anodized Silver / Argento
8 02	0.0		02 AS	Brushed Anodized Silver / Argento Spazzolato
				STANDARD

Micro 50 Fix

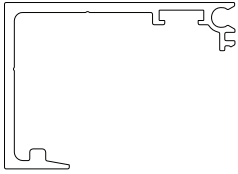
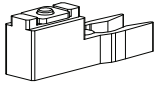
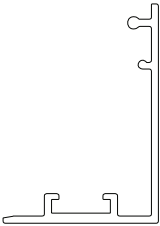
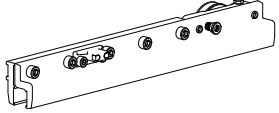
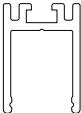
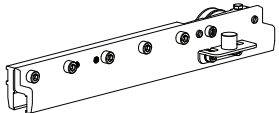
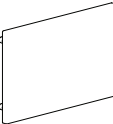
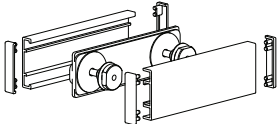
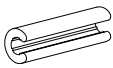
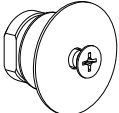
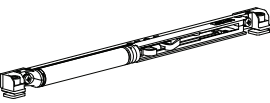
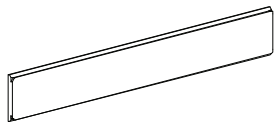
Concealed sliding elements integrated into reduced profiles
 Scorrevoli invisibili integrati in profili di scorrimento ridotti




 8-8,7 ÷ 12-12,7 mm

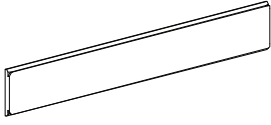
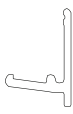
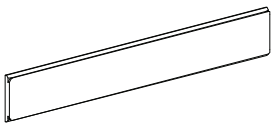
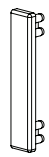
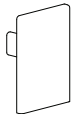
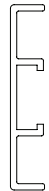


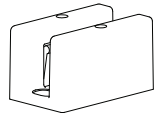

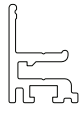

 600 ÷ 1600 mm


 80 kg

N°	Barcode		kg		N°	Barcode		kg	
1	2450 8 02 0.02450		—		6	2458		80	
2	2470 8 02 0.02470		—		7	2454		80	
3	1773 8 01 0.01773		—		8	2444		80	
4	2456		—		9	2608		—	
5	1222		—		10	1707		—	
6	2604		80					—	Glass thk. Vetri sp. 8-8,7 mm (5/16")

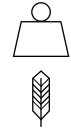
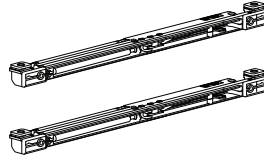
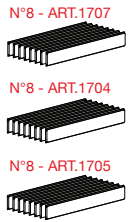
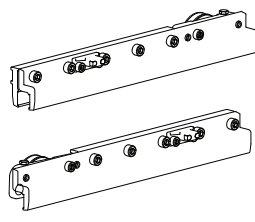
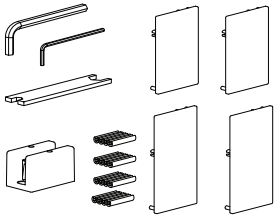
Micro 50 Fix

Concealed sliding elements integrated into reduced profiles
Scorrevoli invisibili integrati in profili di scorrimento ridotti

N°			kg		N°			kg	
10	1704		—	Glass thk. Vetri sp. 10-10,7 mm (3/8")	15	1776		—	
	1705		—	Glass thk. Vetri sp. 12-12,7 mm (1/2")		8 01 0.01776			
11	2619		—		16	1794		—	
	C.2619/A/2					C.1794/A/2			
12	2616		—		17	328		—	Glass thk. Vetri sp. 8-8,7 mm (5/16")
	8 02 0.02616					326		—	Glass thk. Vetri sp. 10-10,7 mm (3/8")
13	1483		80	Glass thk. Vetri sp. 8-8,7 mm ÷ 12-12,7 mm (5/16" ÷ 1/2")		324		—	Glass thk. Vetri sp. 12-12,7 mm (1/2")
14	1775		—						

Concealed sliding elements integrated into reduced profiles
 Scorrevoli invisibili integrati in profili di scorrimento ridotti

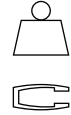
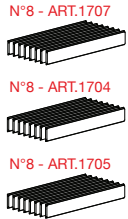
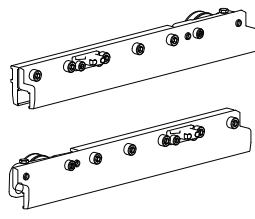
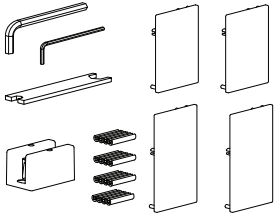
Micro 50 Fix



80 kg

N.2 Soft damper stoppers
 N.2 Fermi ammortizzati

OLD CODE	NEW CODE	
2454/2604	K.0471.5	4x

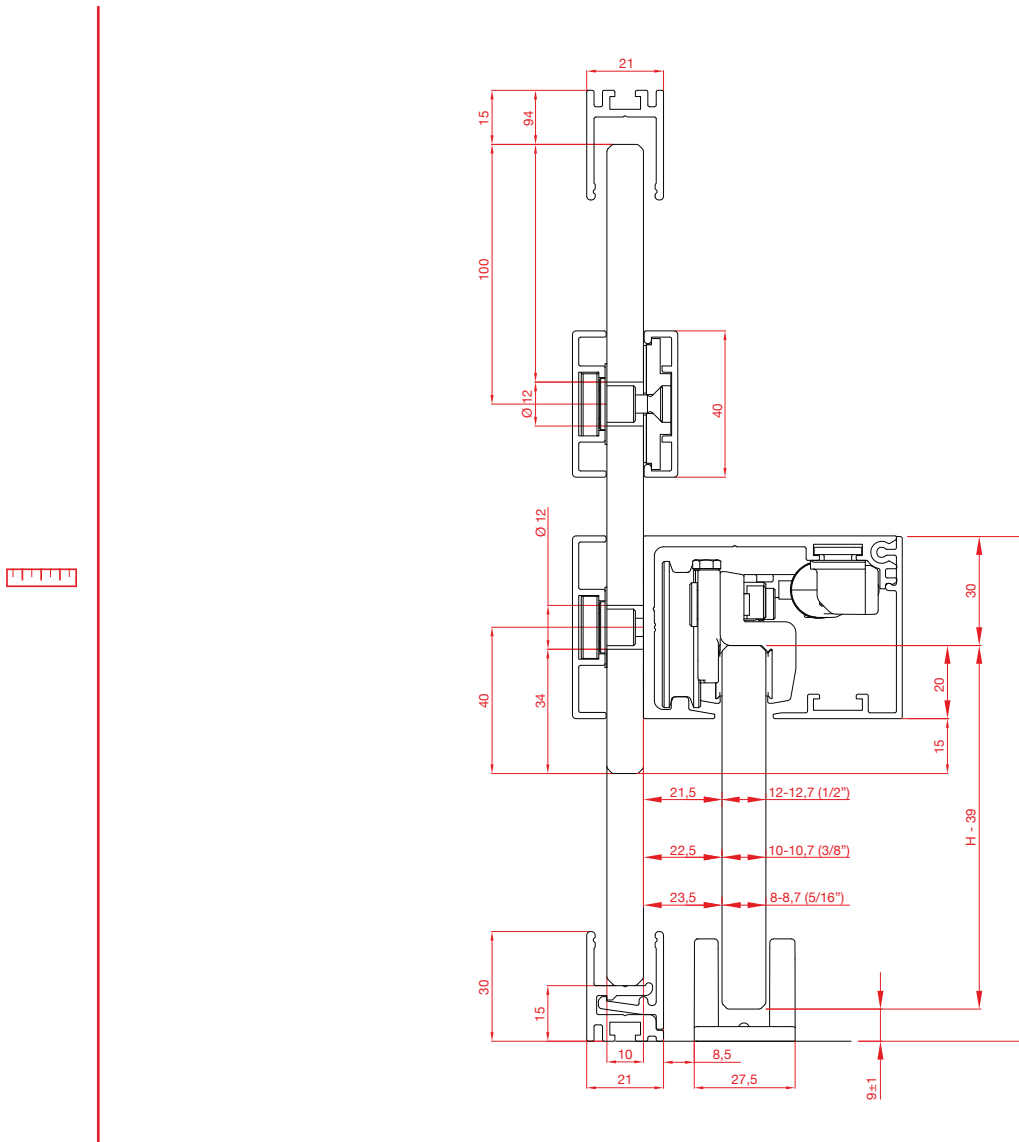


80 kg

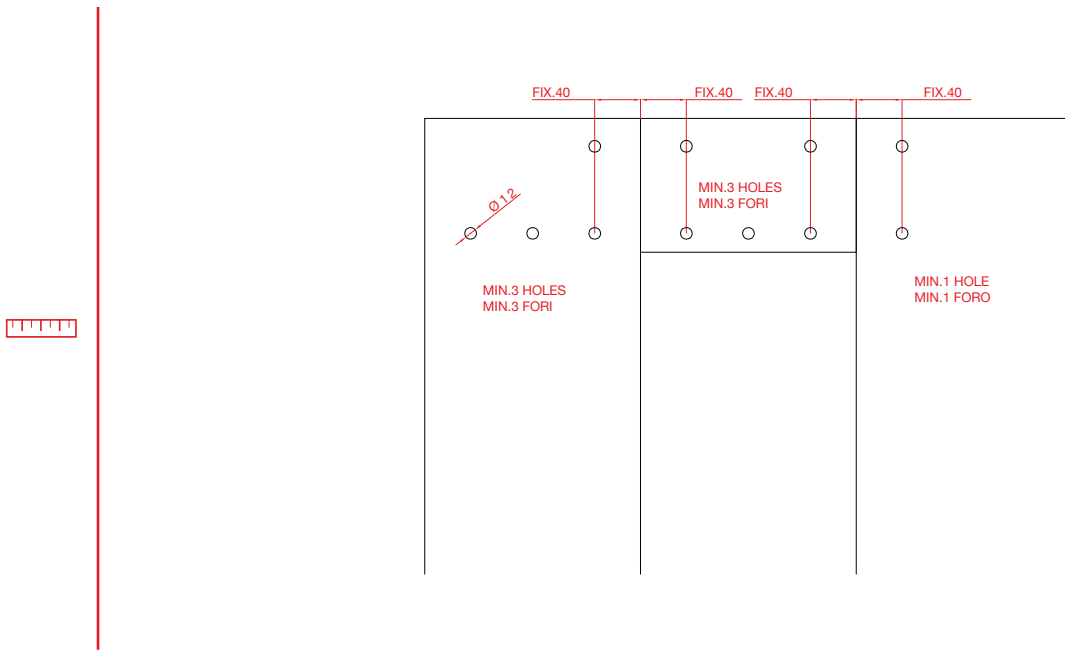
N.2 Standard stoppers
 N.2 Fermi standard

OLD CODE	NEW CODE	
2444/2458	K.0471.4	4x

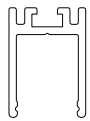
MEASUREMENTS DESCRIPTION / DESCRIZIONI MISURE



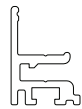
FIXED GLASS MILLING / FRESATURA VETRI FISSI



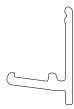
VARIOUS FIXED GLASS COMPOSITIONS ARE IN PREVIOUS PAGES
 LE VARIE COMPOSIZIONI DEI VETRI FISSI SI TROVANO NELLE PAGINE PRECEDENTI



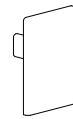
ART. 1773
 8 01 0.01773



ART. 1775
 8 01 2.01775



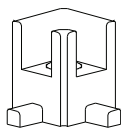
ART. 1776
 8 01 0.01776



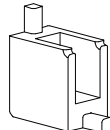
ART. 1794
 C.1794/A/2



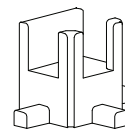
ART. 328 - ART. 326 - ART. 324



ART. 1777



ART. 1779



ART. 1778



LINEAR

INTERIOR SYSTEMS INC.

1 SARAMIA CRESCENT
CONCORD, ON, L4K 3S6
CANADA

T: 905.265.0055 | INFO@LINEARINTERIORSYSTEMS.COM